

Dell™ XPS™ 8500

Εγχειρίδιο κατόχου

Μοντέλο σύμφωνα με τις κανονιστικές διατάξεις: D03M
Τύπος σύμφωνα με τις κανονιστικές διατάξεις: D03M005

Σημείωση, προσοχή και προειδοποίηση



ΣΗΜΕΙΩΣΗ: Η ΣΗΜΕΙΩΣΗ υποδεικνύει σημαντικές πληροφορίες που σας βοηθούν να χρησιμοποιείτε καλύτερα το προϊόν σας.



ΠΡΟΣΟΧΗ: Η ΠΡΟΣΟΧΗ υποδηλώνει είτε πιθανή βλάβη στο υλικό είτε απώλεια δεδομένων και υποδεικνύει τον τρόπο με τον οποίο μπορείτε να αποφύγετε το πρόβλημα.



ΠΡΟΕΙΔΟΠΟΙΗΣΗ: Η ΠΡΟΕΙΔΟΠΟΙΗΣΗ υποδεικνύει ότι υπάρχει το ενδεχόμενο να προκληθεί υλική ζημιά, τραυματισμός ή θάνατος.

© 2012 Dell Inc. Με επιφύλαξη όλων των δικαιωμάτων.

Εμπορικά σήματα που χρησιμοποιούνται στο κείμενο: η ονομασία Dell™, το λογότυπο DELL και η ονομασία XPS™ είναι εμπορικά σήματα της Dell Inc. Οι ονομασίες Microsoft® και Windows® και το λογότυπο στο κουμπί έναρξης των Windows είναι ή εμπορικά σήματα ή σήματα κατατεθέντα της Microsoft Corporation στις ΗΠΑ και/ή άλλες χώρες. Η ονομασία Bluetooth® είναι σήμα κατατεθέν της Bluetooth SIG, Inc. και χρησιμοποιείται από την Dell με ειδική άδεια.

Περιεχόμενα

1	Προτού ξεκινήσετε	13
	Σβήστε τον υπολογιστή σας και τις συνδεδεμένες συσκευές	13
	Οδηγίες για θέματα ασφάλειας	13
	Συνιστώμενα εργαλεία	15
2	Μετά την εκτέλεση εργασιών στο εσωτερικό του υπολογιστή σας	17
3	Τεχνική επισκόπηση	19
	Όψη μπροστινής πλευράς του υπολογιστή σας	20
	Όψη πίσω πλευράς του υπολογιστή σας	21
	Όψη εσωτερικής πλευράς του υπολογιστή σας	22
	Εξαρτήματα πλακέτας συστήματος	23
4	Κάλυμμα υπολογιστή	25
	Αφαίρεση του καλύμματος του υπολογιστή	25

Επανατοποθέτηση του καλύμματος του υπολογιστή	27
5 Μονάδα (Μονάδες) μνήμης	29
Προαπαιτούμενες ενέργειες	29
Αφαίρεση της μονάδας (ή των μονάδων) μνήμης	29
Επανατοποθέτηση της μονάδας (ή των μονάδων) μνήμης	30
Μετέπειτα απαιτούμενες ενέργειες	31
6 Μπροστινή στεφάνη συγκράτησης	33
Προαπαιτούμενες ενέργειες	33
Αφαίρεση της μπροστινής στεφάνης συγκράτησης	33
Επανατοποθέτηση της μπροστινής στεφάνης συγκράτησης	35
Μετέπειτα απαιτούμενες ενέργειες	36
7 Υποστήριγμα κάρτας γραφικών (προαιρετικά)	37
Προαπαιτούμενες ενέργειες	37
Αφαίρεση του υποστηρίγματος της κάρτας γραφικών	37
Επανατοποθέτηση του υποστηρίγματος της κάρτας γραφικών	38

	Μετέπειτα απαιτούμενες ενέργειες	38
8	Κάρτα Γραφικών	39
	Προαπαιτούμενες ενέργειες	39
	Αφαίρεση της κάρτας γραφικών	39
	Επανατοποθέτηση της κάρτας γραφικών	41
	Μετέπειτα απαιτούμενες ενέργειες	43
9	Κάρτα (Κάρτες) PCI-Express x1	45
	Προαπαιτούμενες ενέργειες	45
	Αφαίρεση της κάρτας (ή των καρτών) PCI-Express x1	46
	Επανατοποθέτηση της κάρτας (ή των καρτών) PCI-Express x1	48
	Μετέπειτα απαιτούμενες ενέργειες	50
10	Μίνι κάρτα ασύρματης επικοινωνίας	51
	Προαπαιτούμενες ενέργειες	51
	Αφαίρεση της μίνι κάρτας	52
	Επανατοποθέτηση της μίνι κάρτας	53
	Μετέπειτα απαιτούμενες ενέργειες	53

11 Κεραίες μίνι κάρτας	55
Προαπαιτούμενες ενέργειες	55
Αφαίρεση των κεραιών της μίνι κάρτας	55
Επανατοποθέτηση των κεραιών της μίνι κάρτας	57
Μετέπειτα απαιτούμενες ενέργειες	57
12 Μονάδα δίσκου mSATA	59
Προαπαιτούμενες ενέργειες	59
Αφαίρεση της μονάδας δίσκου mSATA	59
Επανατοποθέτηση της μονάδας δίσκου mSATA	60
Μετέπειτα απαιτούμενες ενέργειες	61
13 Σκληρός δίσκος/Σκληροί δίσκοι	63
Προαπαιτούμενες ενέργειες	63
Αφαίρεση του πρωτεύοντος σκληρού δίσκου.	63
Επανατοποθέτηση του πρωτεύοντος σκληρού δίσκου.	64
Μετέπειτα απαιτούμενες ενέργειες	65
Προαπαιτούμενες ενέργειες	65
Αφαίρεση του κλωβού του σκληρού δίσκου	65

Επανατοποθέτηση του κλωβού του σκληρού δίσκου	66
Μετέπειτα απαιτούμενες ενέργειες	67
Προαπαιτούμενες ενέργειες	67
Αφαίρεση του δευτερεύοντος σκληρού δίσκου	67
Επανατοποθέτηση του δευτερεύοντος σκληρού δίσκου	68
Μετέπειτα απαιτούμενες ενέργειες	68
14 Μονάδα (Μονάδες) οπτικού δίσκου	69
Προαπαιτούμενες ενέργειες	69
Αφαίρεση της μονάδας οπτικού δίσκου	69
Επανατοποθέτηση της μονάδας οπτικού δίσκου	71
Μετέπειτα απαιτούμενες ενέργειες	71
Δευτερεύουσα μονάδα οπτικού δίσκου	71
Προαπαιτούμενες ενέργειες	71
Εγκατάσταση δευτερεύουσας μονάδας οπτικού δίσκου	72
Μετέπειτα απαιτούμενες ενέργειες	73

15 Μονάδα ανάγνωσης	
καρτών μέσωσν	75
Προαπαιτούμενες ενέργειες	75
Αφαίρεση της μονάδας ανάγνωσης	
καρτών μέσωσν.	76
Επανατοποθέτηση της μονάδας	
ανάγνωσης καρτών μέσωσν.	78
Μετέπειτα απαιτούμενες ενέργειες	78
16 Πάνω κάλυμμα.	79
Προαπαιτούμενες ενέργειες	79
Αφαίρεση του πάνω καλύμματος	79
Επανατοποθέτηση του πάνω καλύμματος.	80
Μετέπειτα απαιτούμενες ενέργειες	81
17 Πάνω πλαίσιο I/O	
(εισόδων/εξόδων)	83
Προαπαιτούμενες ενέργειες	83
Αφαίρεση του πάνω πλαισίου I/O	
(εισόδων/εξόδων).	83
Επανατοποθέτηση του πάνω πλαισίου I/O	
(εισόδων/εξόδων).	85
Μετέπειτα απαιτούμενες ενέργειες	85

18 Μπροστινό πλαίσιο USB	87
Προαπαιτούμενες ενέργειες	87
Αφαίρεση του μπροστινού πλαισίου USB	87
Επανατοποθέτηση του μπροστινού πλαισίου USB	88
Μετέπειτα απαιτούμενες ενέργειες	89
19 Μονάδα κουμπιού τροφοδοσίας.	91
Προαπαιτούμενες ενέργειες	91
Αφαίρεση της μονάδας του κουμπιού τροφοδοσίας	92
Επανατοποθέτηση της μονάδας του κουμπιού τροφοδοσίας	93
Μετέπειτα απαιτούμενες ενέργειες	93
20 Ανεμιστήρας πλαισίου υπολογιστή.	95
Προαπαιτούμενες ενέργειες	95
Αφαίρεση του ανεμιστήρα του πλαισίου του υπολογιστή	96
Επανατοποθέτηση του ανεμιστήρα του πλαισίου του υπολογιστή	97
Μετέπειτα απαιτούμενες ενέργειες	97


21 Διάταξη ανεμιστήρα και ψύκτρας επεξεργαστή	99
Προαπαιτούμενες ενέργειες	99
Αφαίρεση της διάταξης του ανεμιστήρα και της ψύκτρας του επεξεργαστή	99
Επανατοποθέτηση της διάταξης του ανεμιστήρα και της ψύκτρας του επεξεργαστή	101
Μετέπειτα απαιτούμενες ενέργειες	101
22 Επεξεργαστής	103
Προαπαιτούμενες ενέργειες	103
Αφαίρεση του επεξεργαστή	104
Επανατοποθέτηση του επεξεργαστή.	105
Μετέπειτα απαιτούμενες ενέργειες	108
23 Μπαταρία σε σχήμα νομίσματος	109
Προαπαιτούμενες ενέργειες	109
Αφαίρεση της μπαταρίας σε σχήμα νομίσματος	109
Επανατοποθέτηση της μπαταρίας σε σχήμα νομίσματος	110
Μετέπειτα απαιτούμενες ενέργειες	111

24 Μονάδα τροφοδοτικού	113
Προαπαιτούμενες ενέργειες	113
Αφαίρεση της μονάδας του τροφοδοτικού	113
Επανατοποθέτηση της μονάδας του τροφοδοτικού	114
Μετέπειτα απαιτούμενες ενέργειες	115
25 Πλακέτα συστήματος	117
Προαπαιτούμενες ενέργειες	117
Αφαίρεση της πλακέτας συστήματος	117
Επανατοποθέτηση της πλακέτας συστήματος	119
Μετέπειτα απαιτούμενες ενέργειες	119
Καταχώριση της ετικέτας εξυπηρέτησης στο BIOS	120
26 System Setup (Ρύθμιση συστήματος)	121
Επισκόπηση	121
Είσοδος στο πρόγραμμα System Setup (Ρύθμιση συστήματος)	121
Οθόνες προγράμματος System Setup (Ρύθμιση συστήματος)	122
Επιλογές στο πρόγραμμα System Setup (Ρύθμιση συστήματος)	123
Boot Sequence (Ακολουθία εκκίνησης)	133


Διαγραφή ξεχασμένων κωδικών πρόσβασης	135
Κωδικός πρόσβασης:	136
Διαγραφή κωδικών πρόσβασης CMOS (συμπληρωματικού ημιαγωγού μεταλλικού οξειδίου)	137
CMOS (συμπληρωματικός ημιαγωγός μεταλλικού οξειδίου):	138
27 Αναβάθμιση του BIOS	139
28 Προδιαγραφές	141

Προτού ξεκινήσετε


Σβήστε τον υπολογιστή σας και τις συνδεδεμένες συσκευές

 **ΠΡΟΣΟΧΗ:** Για να μη χαθούν δεδομένα, αποθηκεύστε και κλείστε όλα τα ανοιχτά αρχεία και τερματίστε όλα τα ανοιχτά προγράμματα προτού σβήσετε τον υπολογιστή σας.

- 1 Αποθηκεύστε και κλείστε όλα τα ανοιχτά αρχεία και τερματίστε όλα τα ανοιχτά προγράμματα.
- 2 Ακολουθήστε τις οδηγίες για να τερματίσετε τη λειτουργία του υπολογιστή σας βάσει του λειτουργικού συστήματος που έχει εγκατεστημένο.

- *Windows 8:*
Μετακινήστε τον δείκτη του ποντικιού σας στην πάνω δεξιά ή στην κάτω δεξιά γωνία της οθόνης για να ανοίξετε την πλαϊνή γραμμή συμβόλων και ύστερα κάντε κλικ στις επιλογές **Ρυθμίσεις** → **Τροφοδοσία** → **Τερματισμός λειτουργίας**.
- *Windows 7:*
Κάντε κλικ στις επιλογές **Έναρξη**  και **Τερματισμός λειτουργίας**.







Η λειτουργία των Microsoft Windows τερματίζεται και ο υπολογιστής σβήνει.

 **ΣΗΜΕΙΩΣΗ:** Αν χρησιμοποιείτε διαφορετικό λειτουργικό σύστημα, ανατρέξτε στην τεκμηρίωσή του για οδηγίες τερματισμού.

- 3 Αποσυνδέστε τον υπολογιστή σας και όλες τις προσαρτημένες συσκευές από τις ηλεκτρικές τους πρίζες.
- 4 Αποσυνδέστε από τον υπολογιστή σας όλα τα καλώδια τηλεφώνου και δικτύου και όλες τις προσαρτημένες συσκευές.
- 5 Πιέστε και κρατήστε πατημένο το κουμπί τροφοδοσίας με τον υπολογιστή αποσυνδεδεμένο για να γειωθεί η πλακέτα συστήματος.

Οδηγίες για θέματα ασφάλειας

Για να προστατευτεί ο υπολογιστής σας από πιθανή ζημιά και να διασφαλιστεί η ατομική σας προστασία, ακολουθήστε τις παρακάτω κατευθυντήριες οδηγίες για θέματα ασφάλειας.

-  **ΠΡΟΕΙΔΟΠΟΙΗΣΗ:** Διαβάστε τις οδηγίες που παραλάβατε μαζί με τον υπολογιστή σας και αφορούν θέματα ασφάλειας, προτού εκτελέσετε οποιαδήποτε εργασία στο εσωτερικό του. Για πρόσθετες πληροφορίες σχετικά με τις άριστες πρακτικές σε θέματα ασφάλειας, ανατρέξτε στην αρχική σελίδα του ιστοτόπου για τη συμμόρφωση προς τις κανονιστικές διατάξεις στη διεύθυνση dell.com/regulatory_compliance.
-  **ΠΡΟΕΙΔΟΠΟΙΗΣΗ:** Αποσυνδέστε όλες τις πηγές ισχύος προτού ανοίξετε το κάλυμμα ή τα πλαίσια του υπολογιστή. Αφού τελειώσετε τις εργασίες στο εσωτερικό του υπολογιστή, επανατοποθετήστε όλα τα καλύμματα και τα πλαίσια και όλες τις βίδες προτού τον συνδέσετε στην πηγή ισχύος.
-  **ΠΡΟΣΟΧΗ:** Για να μην πάθει ζημιά ο υπολογιστής, διασφαλίστε ότι η επιφάνεια στην οποία θα εκτελέσετε τις εργασίες είναι επίπεδη και καθαρή.
-  **ΠΡΟΣΟΧΗ:** Για να μην πάθουν ζημιά τα εξαρτήματα και οι κάρτες, φροντίστε να τα κρατάτε από τα άκρα τους και μην αγγίζετε τις ακίδες και τις επαφές τους.
-  **ΠΡΟΣΟΧΗ:** Μόνο εξουσιοδοτημένος τεχνικός συντήρησης επιτρέπεται να αφαιρεί το κάλυμμα του υπολογιστή και να αποκτά πρόσβαση σε οποιοδήποτε από τα εσωτερικά του εξαρτήματα. Ανατρέξτε στις οδηγίες για θέματα ασφάλειας αν χρειάζεστε ολοκληρωμένες πληροφορίες σχετικά με τις προφυλάξεις ασφαλείας, την εκτέλεση εργασιών στο εσωτερικό του υπολογιστή σας και την προστασία από ηλεκτροστατική εκφόρτιση.
-  **ΠΡΟΣΟΧΗ:** Προτού αγγίξετε οτιδήποτε στο εσωτερικό του υπολογιστή σας, γειωθείτε αγγίζοντας μια άβαφη μεταλλική επιφάνεια, όπως το μέταλλο στην πίσω πλευρά του υπολογιστή. Την ώρα που εργάζεστε, φροντίστε να αγγίζετε κατά διαστήματα μια άβαφη μεταλλική επιφάνεια ώστε να φεύγει ο στατικός ηλεκτρισμός που μπορεί να προκαλέσει βλάβη στα εσωτερικά εξαρτήματα.

△ **ΠΡΟΣΟΧΗ:** Όταν αποσυνδέετε ένα καλώδιο, τραβήξτε τον σύνδεσμο ή τη γλωττίδα του και όχι αυτό καθαυτό το καλώδιο. Ορισμένα καλώδια έχουν συνδέσμους με γλωττίδες ασφαλείας ή πεταλούδες που πρέπει να αποδεσμεύσετε προτού αποσυνδέσετε τα καλώδια. Όταν αποσυνδέετε καλώδια, φροντίστε να τα κρατάτε καλά ευθυγραμμισμένα για να μη λυγίσουν οι ακίδες των συνδέσμων. Όταν συνδέετε καλώδια, φροντίστε να προσανατολίζετε και να ευθυγραμμίζετε σωστά τους συνδέσμους και τις θύρες.

△ **ΠΡΟΣΟΧΗ:** Για να αποσυνδέσετε ένα καλώδιο δικτύου, βγάλτε πρώτα το βύσμα του από τον υπολογιστή σας και, στη συνέχεια, βγάλτε το άλλο βύσμα του από τη συσκευή δικτύου.

Συνιστώμενα εργαλεία

Για τις διαδικασίες που αναφέρει το έγγραφο μπορεί να απαιτούνται τα εξής εργαλεία:

- Μικρό σταυροκατσάβιδο
- Εξάγωνο καρνδάκι
- Εκτελέσιμο πρόγραμμα ενημέρωσης για αναβάθμιση του BIOS που διατίθεται στον ιστότοπο support.dell.com

Μετά την εκτέλεση εργασιών στο εσωτερικό του υπολογιστή σας

Αφού ολοκληρώσετε τις διαδικασίες επανατοποθέτησης, μην ξεχάσετε να κάνετε τα εξής:

- Επανατοποθετήστε όλες τις βίδες και βεβαιωθείτε ότι δεν έχουν μείνει κάποιες σκόρπιες στο εσωτερικό του υπολογιστή σας.
- Συνδέστε κάθε εξωτερική συσκευή, καλώδιο, κάρτα και κάθε άλλο εξάρτημα που αφαιρέσατε προτού εκτελέσετε τις εργασίες στον υπολογιστή σας.
- Συνδέστε τον υπολογιστή σας και όλες τις προσαρτημένες συσκευές στις ηλεκτρικές τους πρίζες.

△ ΠΡΟΣΟΧΗ: Προτού θέσετε τον υπολογιστή σας σε λειτουργία, επανατοποθετήστε όλες τις βίδες και βεβαιωθείτε ότι δεν έχουν μείνει κάποιες σκόρπιες στο εσωτερικό του. Αλλιώς, ο υπολογιστής σας μπορεί να πάθει ζημιά.

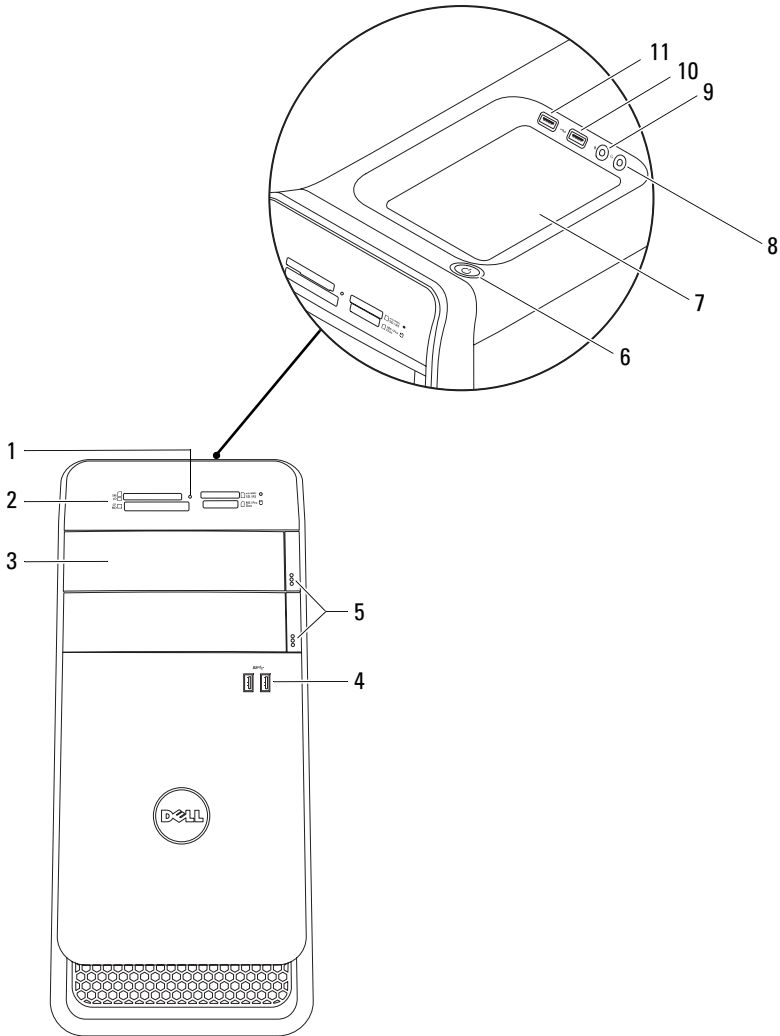
- Θέστε τον υπολογιστή σας σε λειτουργία.

Τεχνική επισκόπηση



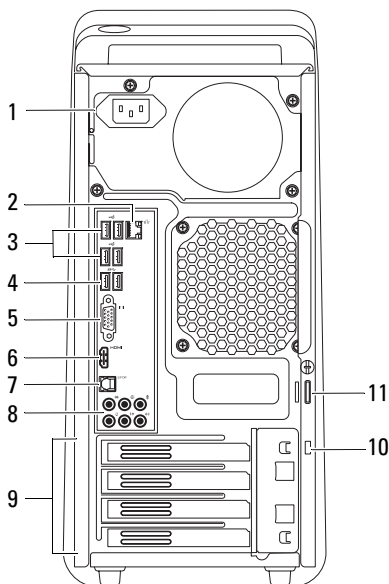
ΠΡΟΕΙΔΟΠΟΙΗΣΗ: Προτού εκτελέσετε οποιαδήποτε εργασία στο εσωτερικό του υπολογιστή σας, διαβάστε τις πληροφορίες που παραλάβετε μαζί του και αφορούν για θέματα ασφάλειας και ακολουθήστε τα βήματα που περιγράφει η ενότητα «Προτού ξεκινήσετε» στη σελίδα 13. Για πρόσθετες πληροφορίες σχετικά με τις άριστες πρακτικές σε θέματα ασφάλειας, ανατρέξτε στην αρχική σελίδα του ιστοτόπου για τη συμμόρφωση προς τις κανονιστικές διατάξεις στη διεύθυνση dell.com/regulatory_compliance.

Όψη μπροστινής πλευράς του υπολογιστή σας



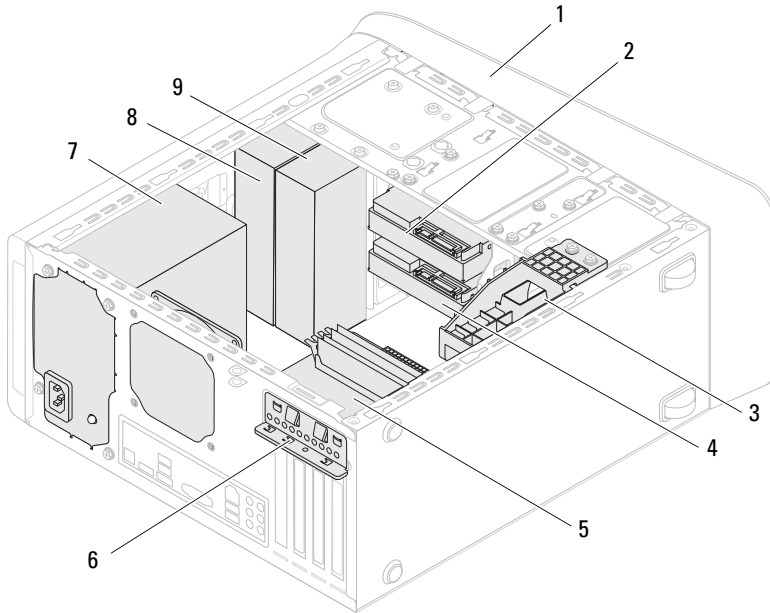
- | | | | |
|----|--------------------------------------------------------|----|------------------------------|
| 1 | λυχνία μονάδας ανάγνωσης καρτών μέσω | 2 | μονάδα ανάγνωσης καρτών μέσω |
| 3 | καλύμματα μονάδων οπτικού δίσκου (2) | 4 | θύρες USB 3.0 (2) |
| 5 | κουμπιά εξαγωγής δίσκων από μονάδες οπτικού δίσκου (2) | 6 | κουμπί τροφοδοσίας |
| 7 | βοηθητικός δίσκος | 8 | θύρα ακουστικών |
| 9 | θύρα μικροφώνου | 10 | θύρα USB 2.0 |
| 11 | θύρα USB 2.0 με PowerShare | | |

Όψη πίσω πλευράς του υπολογιστή σας



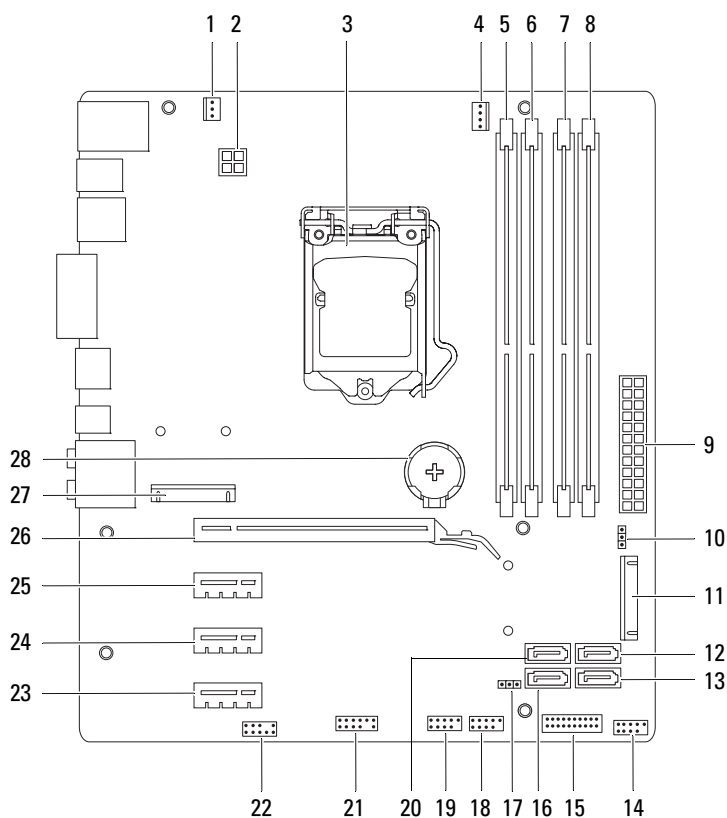
- | | | | |
|----|--------------------------|----|---------------------------|
| 1 | θύρα τροφοδοσίας | 2 | θύρα δικτύου |
| 3 | θύρες USB 2.0 ports (4) | 4 | θύρες USB 3.0 (2) |
| 5 | θύρα VGA | 6 | θύρα HDMI |
| 7 | οπτική θύρα S/P DIF | 8 | θύρες ήχου |
| 9 | θυρίδες καρτών επέκτασης | 10 | θυρίδα καλωδίου ασφαλείας |
| 11 | δακτύλιοι λουκέτου | | |

Όψη εσωτερικής πλευράς του υπολογιστή σας




- | | | | |
|---|-------------------------------------------|---|----------------------------------|
| 1 | μπροστινή στεφάνη συγκράτησης | 2 | πρωτεύων σκληρός δίσκος |
| 3 | υποστήριγμα κάρτας γραφικών (προαιρετικά) | 4 | δευτερεύων σκληρός δίσκος |
| 5 | πλακέτα συστήματος | 6 | σφιγκτήρας συγκράτησης κάρτας |
| 7 | τροφοδοτικό | 8 | πρωτεύουσα μονάδα οπτικού δίσκου |
| 9 | δευτερεύουσα μονάδα οπτικού δίσκου | | |


Εξαρτήματα πλακέτας συστήματος




- | | | | |
|----|------------------------------------------------------|----|--------------------------------------------------------|
| 1 | σύνδεσμος ανεμιστήρα πλαισίου υπολογιστή (SYS_FAN 1) | 2 | σύνδεσμος τροφοδοσίας (PWR2) |
| 3 | υποδοχή επεξεργαστή | 4 | σύνδεσμος ανεμιστήρα επεξεργαστή (CPU_FAN) |
| 5 | σύνδεσμος μονάδας μνήμης (DIMM3) | 6 | σύνδεσμος μονάδας μνήμης (DIMM1) |
| 7 | σύνδεσμος μονάδας μνήμης (DIMM4) | 8 | σύνδεσμος μονάδας μνήμης (DIMM2) |
| 9 | σύνδεσμος τροφοδοσίας από το ηλεκτρικό δίκτυο (PWR1) | 10 | βραχυκυκλωτήρας για επαναφορά κωδικού πρόσβασης (PSWD) |
| 11 | θυρίδα mSATA (MSATA1) | 12 | σύνδεσμος μονάδας SATA 2.0 (3 Gb/s) (SATA 2) |
| 13 | σύνδεσμος μονάδας SATA 2.0 (3 Gb/s) (SATA 3) | 14 | σύνδεσμος USB στο μπροστινό πλαίσιο (F_USB3) |
| 15 | σύνδεσμος USB στο μπροστινό πλαίσιο (F_USB2) | 16 | σύνδεσμος μονάδας SATA 2.0 (3 Gb/s) (SATA 1) |
| 17 | βραχυκυκλωτήρας για επαναφορά CMOS (RTCRST) | 18 | σύνδεσμος κουμπιού τροφοδοσίας (F_PANEL) |
| 19 | σύνδεσμος USB στο μπροστινό πλαίσιο (F_USB1) | 20 | σύνδεσμος μονάδας SATA 3.0 (6 Gb/s) (SATA 0) |
| 21 | σύνδεσμος USB στο μπροστινό πλαίσιο (F_USB4) | 22 | σύνδεσμος ήχου στο μπροστινό πλαίσιο (F_AUDIO1) |
| 23 | θυρίδα κάρτας PCI-Express x1 (PCI-EX1_3) | 24 | θυρίδα κάρτας PCI-Express x1 (PCI-EX1_2) |
| 25 | θυρίδα κάρτας PCI-Express x1 (PCI-EX1_1) | 26 | θυρίδα κάρτας PCI-Express x16 (PCI-EX16_1) |
| 27 | θυρίδα μίνι κάρτας (PCIE_MINICARD) | 28 | υποδοχή μπαταρίας (BATTERY) |

Κάλυμμα υπολογιστή

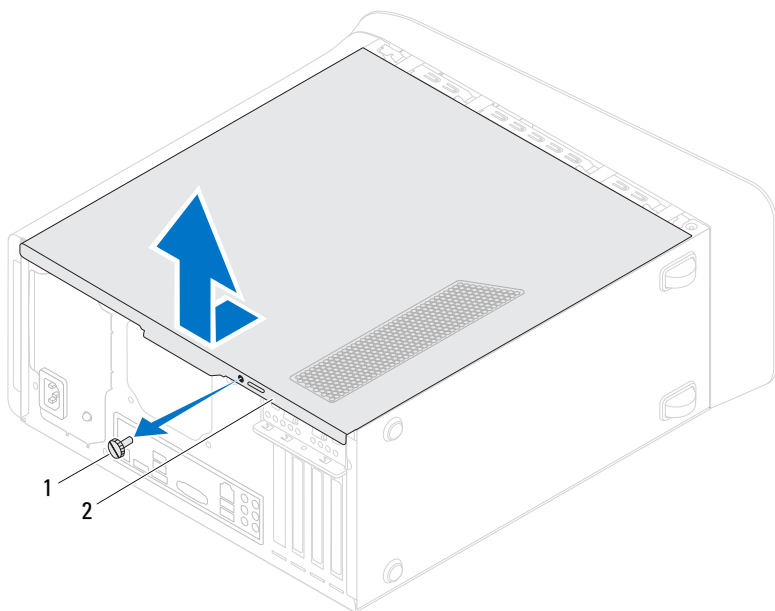
 **ΠΡΟΕΙΔΟΠΟΙΗΣΗ:** Προτού εκτελέσετε οποιαδήποτε εργασία στο εσωτερικό του υπολογιστή σας, διαβάστε τις πληροφορίες που παραλάβατε μαζί του και αφορούν για θέματα ασφάλειας και ακολουθήστε τα βήματα που περιγράφει η ενότητα «Προτού ξεκινήσετε» στη σελίδα 13. Για πρόσθετες πληροφορίες σχετικά με τις άριστες πρακτικές σε θέματα ασφάλειας, ανατρέξτε στην αρχική σελίδα του ιστοτόπου για τη συμμόρφωση προς τις κανονιστικές διατάξεις στη διεύθυνση dell.com/regulatory_compliance.

 **ΠΡΟΣΟΧΗ:** Φροντίστε να υπάρχει αρκετός χώρος για να στηρίζεται ο υπολογιστής όταν αφαιρεθεί το κάλυμμά του—τουλάχιστον 30 εκατοστά (1 πόδι) στην επιφάνεια εργασίας.

Αφαίρεση του καλύμματος του υπολογιστή

 **ΣΗΜΕΙΩΣΗ:** Φροντίστε να αφαιρέσετε το καλώδιο ασφαλείας από τη θυρίδα του (αν υπάρχει).

- 1 Στηρίξτε τον υπολογιστή σας στην πλαϊνή πλευρά του με το κάλυμμά του στραμμένο προς τα πάνω.
- 2 Αφαιρέστε τον χειροκοχλία που συγκρατεί το κάλυμμα του υπολογιστή πάνω στο πλαίσιο χρησιμοποιώντας κατσαβίδι αν είναι απαραίτητο.
- 3 Αποδεσμεύστε το κάλυμμα του υπολογιστή βγάζοντάς το συρτά από την μπροστινή πλευρά του υπολογιστή.
- 4 Σηκώστε το κάλυμμα για να βγει από τον υπολογιστή και αφήστε το στην άκρη σε ασφαλές σημείο.

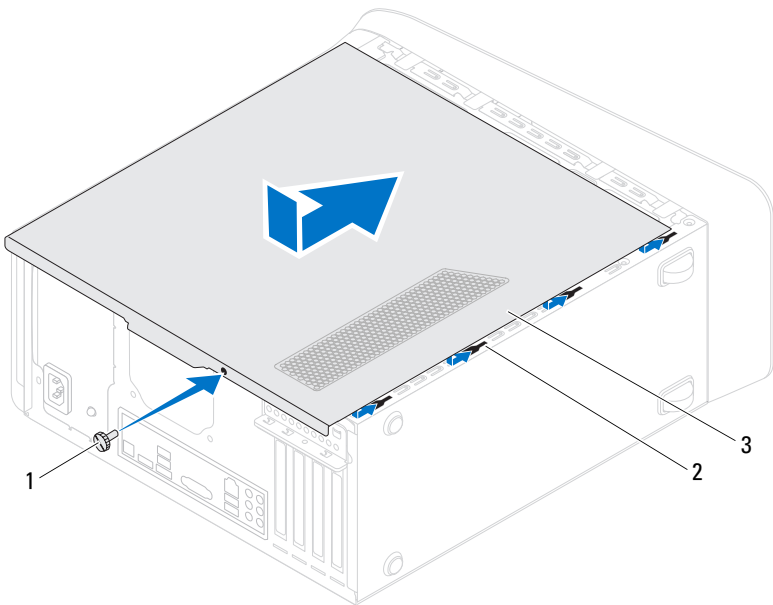


1 χειροκοχλίας

2 κάλυμμα υπολογιστή

Επανατοποθέτηση του καλύμματος του υπολογιστή

- 1 Συνδέστε όλα τα καλώδια και τυλίξτε τα για να μην σας ενοχλούν.
- 2 Βεβαιωθείτε ότι δεν έχετε αφήσει μέσα στον υπολογιστή εργαλεία ή περιττά εξαρτήματα.
- 3 Ευθυγραμμίστε τις γλωττίδες που βρίσκονται στο κάτω μέρος του καλύμματος του υπολογιστή με τις αντίστοιχες θυρίδες κατά μήκος του άκρου του πλαισίου του.
- 4 Πιέστε το κάλυμμα προς τα κάτω και φέρτε το συρτά προς την μπροστινή πλευρά του υπολογιστή.
- 5 Επανατοποθετήστε τον χειροκοχλία που συγκρατεί το κάλυμμα του υπολογιστή πάνω στο πλαίσιο του.



- 1 χειροκοχλίας
- 3 κάλυμμα υπολογιστή

- 2 θυρίδες

- 6** Τοποθετήστε τον υπολογιστή σε όρθια θέση.
- 7** Ακολουθήστε τα βήματα που αναφέρει η ενότητα «Μετά την εκτέλεση εργασιών στο εσωτερικό του υπολογιστή σας» στη σελίδα 17.

Μονάδα (Μονάδες) μνήμης

! ΠΡΟΕΙΔΟΠΟΙΗΣΗ: Προτού εκτελέσετε οποιαδήποτε εργασία στο εσωτερικό του υπολογιστή σας, διαβάστε τις πληροφορίες που παραλάβατε μαζί του και αφορούν για θέματα ασφάλειας και ακολουθήστε τα βήματα που περιγράφει η ενότητα «Προτού ξεκινήσετε» στη σελίδα 13. Για πρόσθετες πληροφορίες σχετικά με τις άριστες πρακτικές σε θέματα ασφάλειας, ανατρέξτε στην αρχική σελίδα του ιστοτόπου για τη συμμόρφωση προς τις κανονιστικές διατάξεις στη διεύθυνση dell.com/regulatory_compliance.

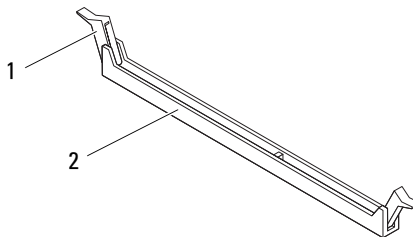
Προαπαιτούμενες ενέργειες

- 1 Αφαιρέστε το κάλυμμα του υπολογιστή. Ανατρέξτε στην ενότητα «Αφαίρεση του καλύμματος του υπολογιστή» στη σελίδα 25.

Αφαίρεση της μονάδας (ή των μονάδων) μνήμης

! ΠΡΟΕΙΔΟΠΟΙΗΣΗ: Οι μονάδες μνήμης μπορεί να θερμανθούν πολύ στη διάρκεια της κανονικής λειτουργίας. Αφήστε τις να κρυώσουν προτού τις αγγίξετε.

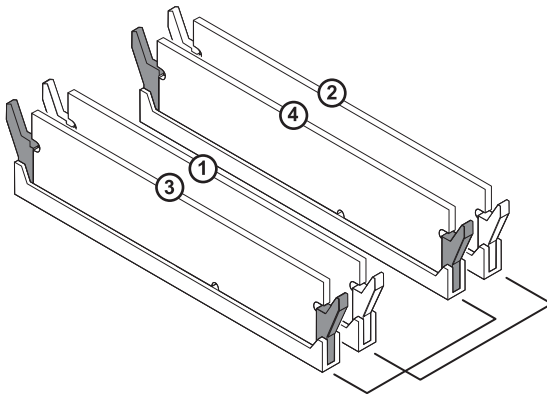
- 1 Σπρώξτε και βγάλτε από τη μονάδα μνήμης τους συνδετήρες που τη συγκρατούν.
- 2 Πιάστε καλά τη μονάδα μνήμης και ύστερα ελευθερώστε την απαλά από τον σύνδεσμό της.



- 1 συνδετήρας συγκράτησης 2 σύνδεσμος μονάδας μνήμης

Επανατοποθέτηση της μονάδας (ή των μονάδων) μνήμης

- △ **ΠΡΟΣΟΧΗ:** Αν η μονάδα μνήμης δεν είναι σωστά εγκατεστημένη, μπορεί να μη γίνεται εκκίνηση του υπολογιστή σας.
- △ **ΠΡΟΣΟΧΗ:** Αν αφαιρέσετε κάποια αρχική μονάδα μνήμης από τον υπολογιστή σας στη διάρκεια αναβάθμισης της μνήμης, φυλάξτε τη χωρίς από κάθε καινούρια μονάδα μνήμης που μπορεί να έχετε, ακόμη κι αν αγοράσατε την καινούρια μονάδα από την Dell. Αν είναι δυνατόν, μη συνδυάζετε αρχικές μονάδες μνήμης με καινούριες. Αλλιώς, μπορεί να μη γίνεται σωστά η εκκίνηση του υπολογιστή σας. Οι συνιστώμενες διαρθρώσεις μνήμης είναι: προσαρμοσμένες μονάδες μνήμης εγκατεστημένες στους συνδέσμους DIMM 1 και 2 και άλλες προσαρμοσμένες μονάδες μνήμης εγκατεστημένες στους συνδέσμους DIMM 3 και 4.



Συνιστώμενη διάρθρωση μνήμης:

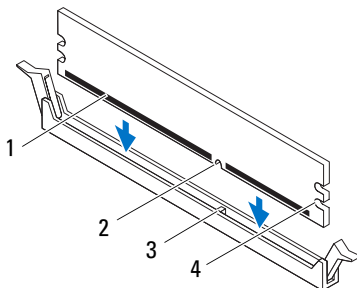
Τύπος

1.600 MHz DDR3

Θυρίδες

Θυρίδες 1 και 2 ή θυρίδες 1 έως 4

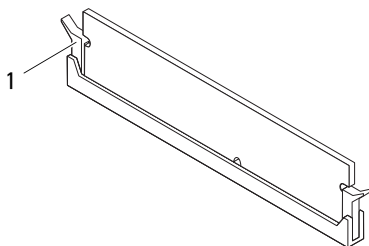
- 1 Ευθυγραμμίστε την εγκοπή στην κάτω πλευρά της μονάδας μνήμης με τη γλωττίδα στον σύνδεσμο της μονάδας μνήμης.



- | | |
|-----------------|--------------|
| 1 μονάδα μνήμης | 2 εγκοπή |
| 3 γλωττίδα | 4 εσοχές (2) |

▲ ΠΡΟΣΟΧΗ: Για να μην πάθει ζημιά η μονάδα μνήμης, πιέστε τη με την ίδια δύναμη σε κάθε άκρο της ίσια κάτω ώστε να μπει στον σύνδεσμο.

- 2 Περάστε τη μονάδα μνήμης μέσα στον σύνδεσμό της τόσο ώστε να κουμπώσει στη σωστή θέση και ο συνδετήρας συγκράτησης να κλειδώσει στη θέση του.




- 1 συνδετήρας συγκράτησης (κουμπωμένος στη σωστή θέση)

Μετέπειτα απαιτούμενες ενέργειες

- 1 Επανατοποθετήστε το κάλυμμα του υπολογιστή. Ανατρέξτε στην ενότητα «Επανατοποθέτηση του καλύμματος του υπολογιστή» στη σελίδα 27.
- 2 Ακολουθήστε τα βήματα που αναφέρει η ενότητα «Μετά την εκτέλεση εργασιών στο εσωτερικό του υπολογιστή σας» στη σελίδα 17.

Μπροστινή στεφάνη συγκράτησης

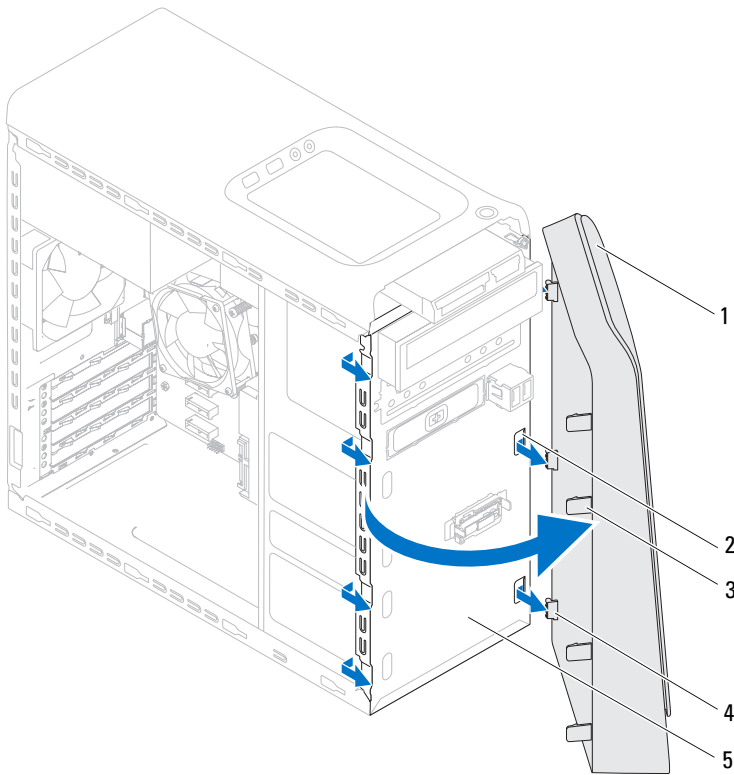
 **ΠΡΟΕΙΔΟΠΟΙΗΣΗ:** Προτού εκτελέσετε οποιαδήποτε εργασία στο εσωτερικό του υπολογιστή σας, διαβάστε τις πληροφορίες που παραλάβατε μαζί του και αφορούν για θέματα ασφάλειας και ακολουθήστε τα βήματα που περιγράφει η ενότητα «Προτού ξεκινήσετε» στη σελίδα 13. Για πρόσθετες πληροφορίες σχετικά με τις άριστες πρακτικές σε θέματα ασφάλειας, ανατρέξτε στην αρχική σελίδα του ιστοτόπου για τη συμμόρφωση προς τις κανονιστικές διατάξεις στη διεύθυνση dell.com/regulatory_compliance.

Προαπαιτούμενες ενέργειες

- 1 Αφαιρέστε το κάλυμμα του υπολογιστή. Ανατρέξτε στην ενότητα «Αφαίρεση του καλύμματος του υπολογιστή» στη σελίδα 25.

Αφαίρεση της μπροστινής στεφάνης συγκράτησης

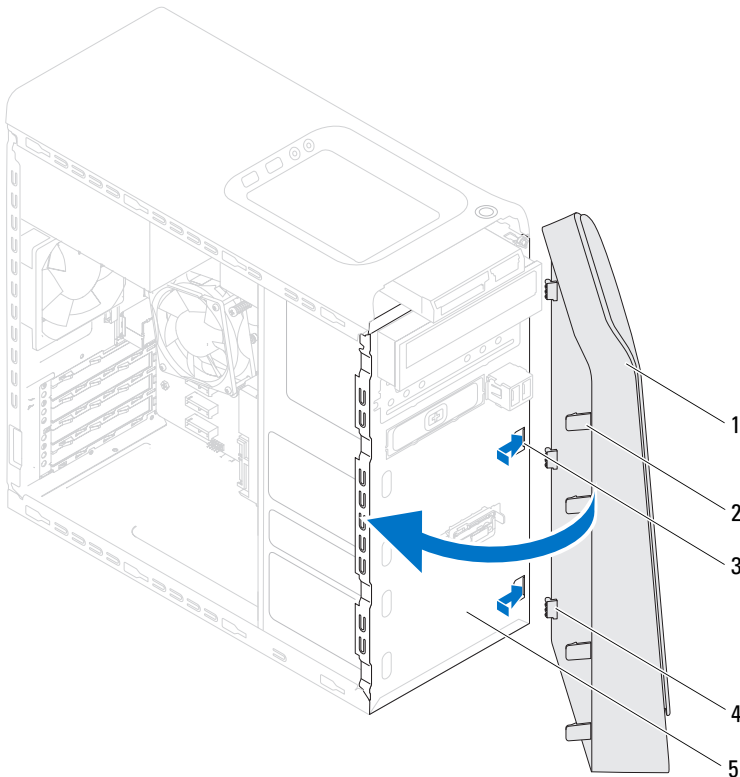
- 1 Τοποθετήστε τον υπολογιστή σε όρθια θέση.
- 2 Πιάστε και ελευθερώστε τις γλωττίδες της μπροστινής στεφάνης συγκράτησης τη μία μετά την άλλη, με τη σειρά, μετακινώντας τες έξω από το μπροστινό πλαίσιο.
- 3 Περιστρέψτε και τραβήξτε την μπροστινή στεφάνη συγκράτησης από την μπροστινή πλευρά του υπολογιστή για να αποδεσμεύσετε τους σφιγκτήρες της από τις θυρίδες του μπροστινού πλαισίου.



- | | | | |
|---|-----------------------------------------------|---|------------------------------------------------|
| 1 | μπροστινή στεφάνη συγκράτησης | 2 | θυρίδες μπροστινού πλαισίου (3) |
| 3 | γλωττίδες μπροστινής στεφάνης συγκράτησης (4) | 4 | σφιγκτήρες μπροστινής στεφάνης συγκράτησης (3) |
| 5 | μπροστινό πλαίσιο | | |
- 4** Αφήστε στην άκρη την μπροστινή στεφάνη συγκράτησης σε ασφαλές σημείο.

Επανατοποθέτηση της μπροστινής στεφάνης συγκράτησης

- 1 Ευθυγραμμίστε τους σφιγκτήρες της μπροστινής στεφάνης συγκράτησης και περάστε τους μέσα στις θυρίδες του μπροστινού πλαισίου.
- 2 Περιστρέψτε την μπροστινή στεφάνη συγκράτησης προς τον υπολογιστή ωστόσο οι γλωττίδες της κουμπώσουν στη σωστή θέση.




- | | | | |
|---|---------------------------------|---|------------------------------------------------|
| 1 | μπροστινή στεφάνη συγκράτησης | 2 | γλωττίδες μπροστινής στεφάνης συγκράτησης (4) |
| 3 | θυρίδες μπροστινού πλαισίου (3) | 4 | σφικκτήρες μπροστινής στεφάνης συγκράτησης (3) |
| 5 | μπροστινό πλαίσιο | | |

Μετέπειτα απαιτούμενες ενέργειες

- 1 Επανατοποθετήστε το κάλυμμα του υπολογιστή. Ανατρέξτε στην ενότητα «Επανατοποθέτηση του καλύμματος του υπολογιστή» στη σελίδα 27.
- 2 Ακολουθήστε τα βήματα που αναφέρει η ενότητα «Μετά την εκτέλεση εργασιών στο εσωτερικό του υπολογιστή σας» στη σελίδα 17.

Υποστήριγμα κάρτας γραφικών (προαιρετικά)

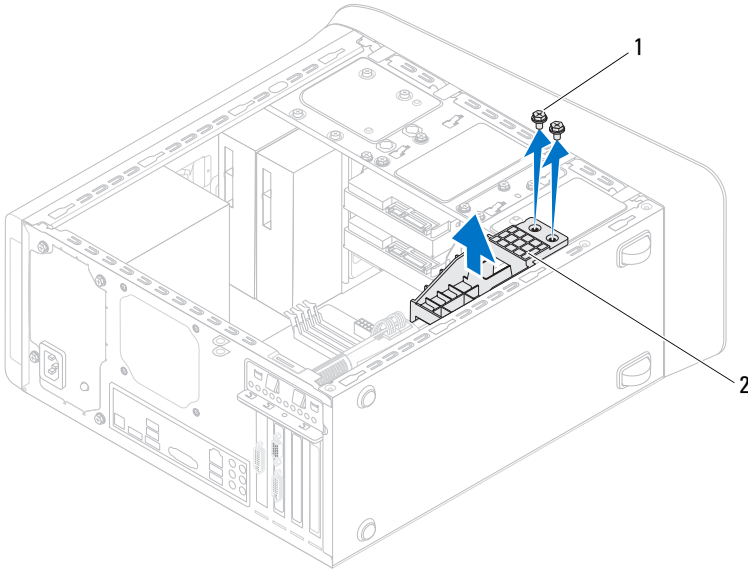
 **ΠΡΟΕΙΔΟΠΟΙΗΣΗ:** Προτού εκτελέσετε οποιαδήποτε εργασία στο εσωτερικό του υπολογιστή σας, διαβάστε τις πληροφορίες που παραλάβετε μαζί του και αφορούν για θέματα ασφάλειας και ακολουθήστε τα βήματα που περιγράφει η ενότητα «Προτού ξεκινήσετε» στη σελίδα 13. Για πρόσθετες πληροφορίες σχετικά με τις άριστες πρακτικές σε θέματα ασφάλειας, ανατρέξτε στην αρχική σελίδα του ιστοτόπου για τη συμμόρφωση προς τις κανονιστικές διατάξεις στη διεύθυνση dell.com/regulatory_compliance.

Προαπαιτούμενες ενέργειες

- 1 Αφαιρέστε το κάλυμμα του υπολογιστή. Ανατρέξτε στην ενότητα «Αφαίρεση του καλύμματος του υπολογιστή» στη σελίδα 25.

Αφαίρεση του υποστηρίγματος της κάρτας γραφικών

- 1 Αφαιρέστε τις βίδες που συγκρατούν το υποστήριγμα της κάρτας γραφικών πάνω στο πλαίσιο του υπολογιστή.
- 2 Σηκώστε το υποστήριγμα της κάρτας γραφικών και βγάλτε το από το πλαίσιο του υπολογιστή.
- 3 Αφήστε στην άκρη το υποστήριγμα της κάρτας γραφικών σε ασφαλές σημείο.



1 βίδες (2)

2 υποστήριγμα κάρτας γραφικών

Επανατοποθέτηση του υποστηρίγματος της κάρτας γραφικών

- 1 Ευθυγραμμίστε τις οπές για τις βίδες που βρίσκονται πάνω στο υποστήριγμα της κάρτας γραφικών με τις αντίστοιχες οπές στο πλαίσιο του υπολογιστή.
- 2 Επανατοποθετήστε τις βίδες που συγκρατούν το υποστήριγμα της κάρτας γραφικών πάνω στο πλαίσιο του υπολογιστή.

Μετέπειτα απαιτούμενες ενέργειες

- 1 Επανατοποθετήστε το κάλυμμα του υπολογιστή. Ανατρέξτε στην ενότητα «Επανατοποθέτηση του καλύμματος του υπολογιστή» στη σελίδα 27.
- 2 Ακολουθήστε τα βήματα που αναφέρει η ενότητα «Μετά την εκτέλεση εργασιών στο εσωτερικό του υπολογιστή σας» στη σελίδα 17.

Κάρτα Γραφικών

⚠ ΠΡΟΕΙΔΟΠΟΙΗΣΗ: Προτού εκτελέσετε οποιαδήποτε εργασία στο εσωτερικό του υπολογιστή σας, διαβάστε τις πληροφορίες που παραλάβετε μαζί του και αφορούν για θέματα ασφάλειας και ακολουθήστε τα βήματα που περιγράφει η ενότητα «Προτού ξεκινήσετε» στη σελίδα 13. Για πρόσθετες πληροφορίες σχετικά με τις άριστες πρακτικές σε θέματα ασφάλειας, ανατρέξτε στην αρχική σελίδα του ιστοτόπου για τη συμμόρφωση προς τις κανονιστικές διατάξεις στη διεύθυνση dell.com/regulatory_compliance.

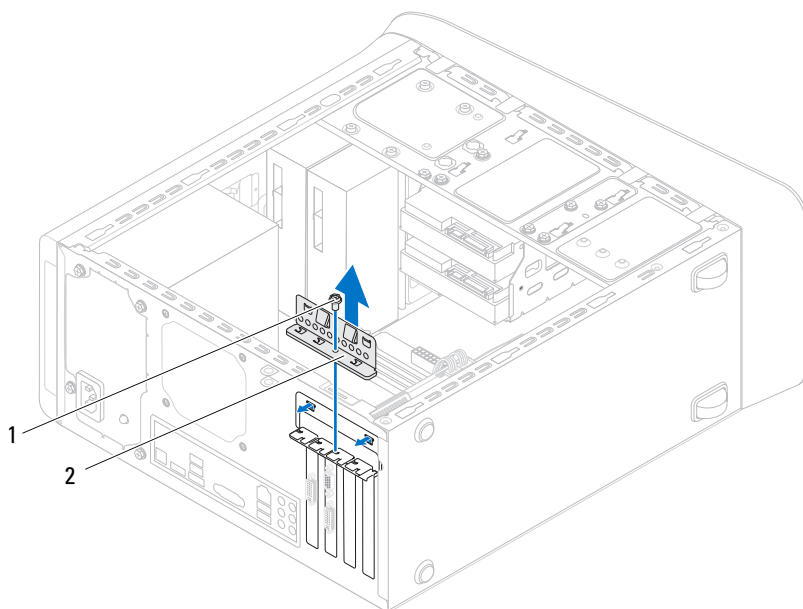
Η πλακέτα συστήματος του υπολογιστή σας διαθέτει έναν σύνδεσμο PCI-Express x16 για εγκατάσταση κάρτας γραφικών. Για να εντοπίσετε τον σύνδεσμο PCI-Express x16 που βρίσκεται πάνω στην πλακέτα συστήματος, ανατρέξτε στην ενότητα «Εξαρτήματα πλακέτας συστήματος» στη σελίδα 23.

Προαπαιτούμενες ενέργειες

- 1 Αφαιρέστε το κάλυμμα του υπολογιστή. Ανατρέξτε στην ενότητα «Αφαίρεση του καλύμματος του υπολογιστή» στη σελίδα 25.
- 2 Αφαιρέστε το υποστήριγμα της κάρτας γραφικών, αν υπάρχει. Ανατρέξτε στην ενότητα «Αφαίρεση του υποστηρίγματος της κάρτας γραφικών» στη σελίδα 37.

Αφαίρεση της κάρτας γραφικών


- 1 Αφαιρέστε τη βίδα που συγκρατεί το υποστήριγμα στερέωσης της κάρτας πάνω στο πλαίσιο του υπολογιστή.
- 2 Σηκώστε το υποστήριγμα στερέωσης της κάρτας και αφήστε το στην άκρη σε ασφαλές σημείο.




1 βίδα

2 υποστήριγμα στερέωσης κάρτας

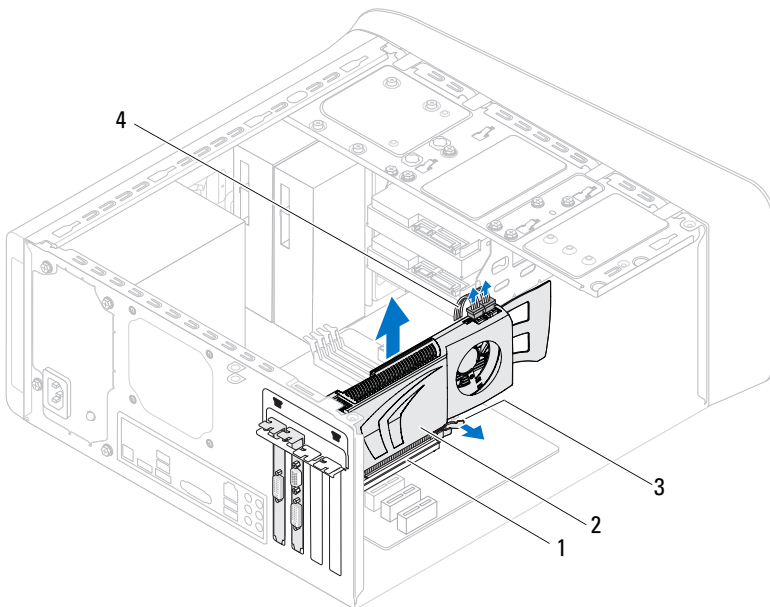
- 3 Εντοπίστε την κάρτα γραφικών (κάρτα PCI-Express x16) που βρίσκεται πάνω στην πλακέτα συστήματος. Ανατρέξτε στην ενότητα «Εξαρτήματα πλακέτας συστήματος» στη σελίδα 23.

 **ΣΗΜΕΙΩΣΗ:** Η κάρτα γραφικών σας μπορεί να έχει συνδέσμους για το καλώδιο τροφοδοσίας.

- 4 Πιέστε τους συνδετήρες αποδέσμευσης που βρίσκονται πάνω στους συνδέσμους για το καλώδιο τροφοδοσίας και αποσυνδέστε το καλώδιο τροφοδοσίας από την κάρτα γραφικών, αν υπάρχει.

 **ΣΗΜΕΙΩΣΗ:** Η γλωττίδα συγκράτησης μπορεί να έχει διαφορετική εμφάνιση στον υπολογιστή σας.

- 5 Πιέστε και κρατήστε πατημένη τη γλωττίδα συγκράτησης που βρίσκεται στον σύνδεσμο της κάρτας, πιάστε καλά την κάρτα από τις επάνω γωνίες της και ύστερα ελευθερώστε την από τον σύνδεσμό της.

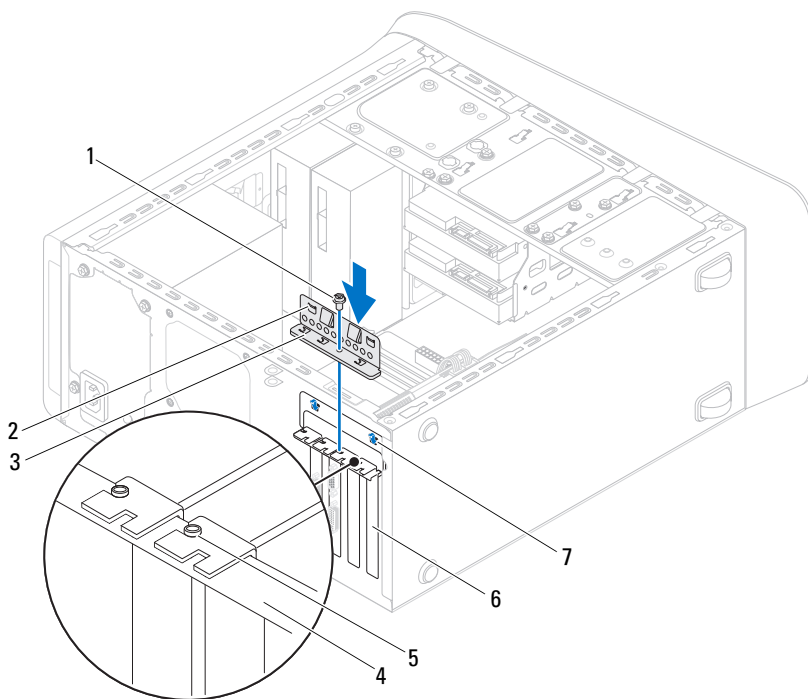


- 1 σύνδεσμος PCI-Express x16 2 κάρτα γραφικών
3 γλωπτίδα συγκράτησης 4 καλώδιο τροφοδοσίας

Επανατοποθέτηση της κάρτας γραφικών

- 1 Ευθυγραμμίστε την κάρτα γραφικών με τον σύνδεσμο της κάρτας PCI-Express x16 που βρίσκεται πάνω στην πλακέτα συστήματος.
- 2 Τοποθετήστε την κάρτα μέσα στον σύνδεσμο και πιέστε την γερά προς τα κάτω. Βεβαιωθείτε ότι η κάρτα έχει εφαρμόσει καλά μέσα στη θυρίδα.
- 3 Συνδέστε το καλώδιο τροφοδοσίας στην κάρτα γραφικών, αν υπάρχει.
- 4 Επανατοποθετήστε το υποστήριγμα στερέωσης της κάρτας, διασφαλίζοντας ότι:
 - Ο σφιγκτήρας του οδηγού είναι ευθυγραμμισμένος με την εγκοπή του οδηγού.
 - Η πάνω πλευρά όλων των καρτών και των υποστηριγμάτων των ενδιάμεσων διατάξεων είναι στοιχισμένη με τη ράβδο ευθυγράμμισης.

- Η εγκοπή στην πάνω πλευρά της κάρτας ή του υποστηρίγματος της ενδιάμεσης διάταξης εφαρμόζει καλά γύρω από τον οδηγό ευθυγράμμισης.
- 5** Επανατοποθετήστε τη βίδα που συγκρατεί το υποστήριγμα στερέωσης της κάρτας.




- | | |
|--------------------------------|-----------------------------------|
| 1 βίδα | 2 σφικτήρες οδηγού (2) |
| 3 υποστήριγμα στερέωσης κάρτας | 4 ράβδος ευθυγράμμισης |
| 5 οδηγός ευθυγράμμισης | 6 υποστήριγμα ενδιάμεσης διάταξης |
| 7 εγκοπές οδηγού (2) | |

Μετέπειτα απαιτούμενες ενέργειες

- 1** Επανατοποθετήστε το υποστήριγμα της κάρτας γραφικών, αν υπάρχει. Ανατρέξτε στην ενότητα «Επανατοποθέτηση του υποστηρίγματος της κάρτας γραφικών» στη σελίδα 38.
- 2** Επανατοποθετήστε το κάλυμμα του υπολογιστή. Ανατρέξτε στην ενότητα «Επανατοποθέτηση του καλύμματος του υπολογιστή» στη σελίδα 27.
- 3** Ακολουθήστε τα βήματα που αναφέρει η ενότητα «Μετά την εκτέλεση εργασιών στο εσωτερικό του υπολογιστή σας» στη σελίδα 17.

Κάρτα (Κάρτες) PCI-Express x1

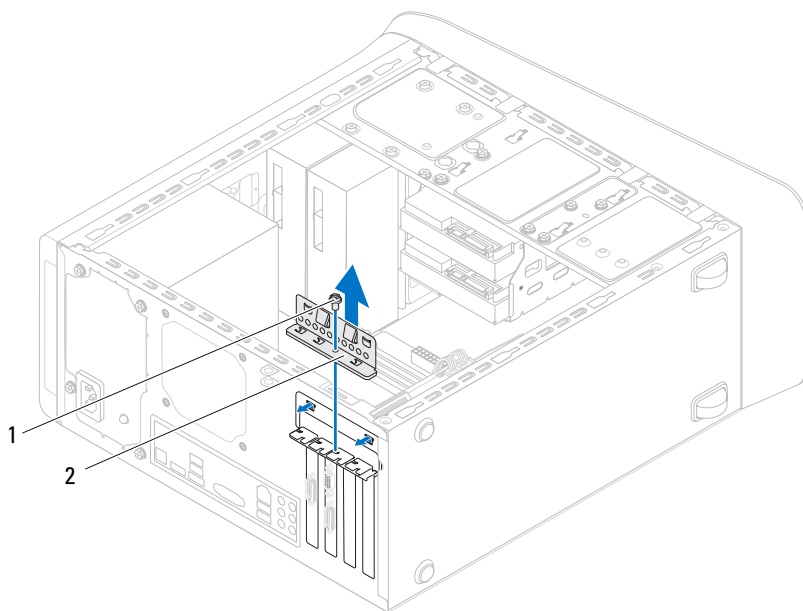
 **ΠΡΟΕΙΔΟΠΟΙΗΣΗ:** Προτού εκτελέσετε οποιαδήποτε εργασία στο εσωτερικό του υπολογιστή σας, διαβάστε τις πληροφορίες που παραλάβετε μαζί του και αφορούν για θέματα ασφάλειας και ακολουθήστε τα βήματα που περιγράφει η ενότητα «Προτού ξεκινήσετε» στη σελίδα 13. Για πρόσθετες πληροφορίες σχετικά με τις άριστες πρακτικές σε θέματα ασφάλειας, ανατρέξτε στην αρχική σελίδα του ιστοτόπου για τη συμμόρφωση προς τις κανονιστικές διατάξεις στη διεύθυνση dell.com/regulatory_compliance.

Προαπαιτούμενες ενέργειες

- 1 Αφαιρέστε το κάλυμμα του υπολογιστή. Ανατρέξτε στην ενότητα «Αφαίρεση του καλύμματος του υπολογιστή» στη σελίδα 25.
- 2 Αφαιρέστε το υποστηρίγμα της κάρτας γραφικών, αν υπάρχει. Ανατρέξτε στην ενότητα «Αφαίρεση του υποστηρίγματος της κάρτας γραφικών» στη σελίδα 37.

Αφαίρεση της κάρτας (ή των καρτών) PCI-Express x1

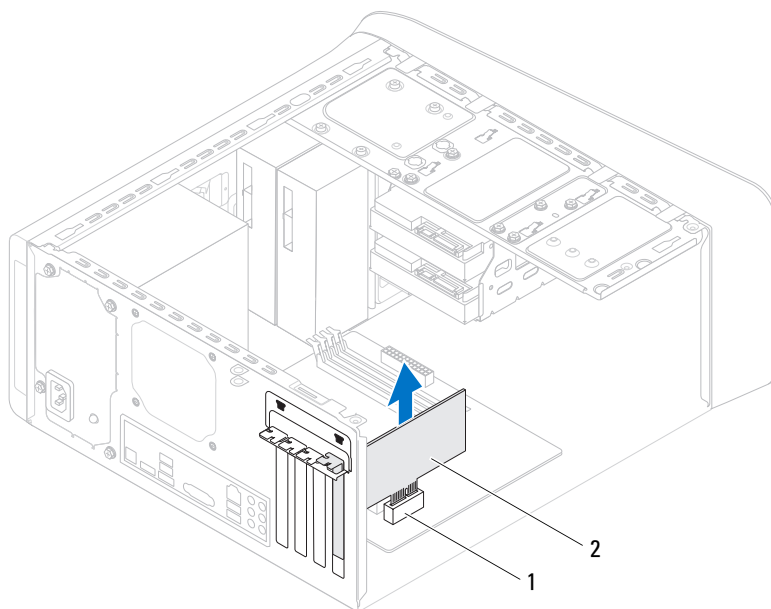
- 1 Αφαιρέστε τη βίδα που συγκρατεί το υποστήριγμα στερέωσης της κάρτας.
- 2 Σηκώστε το υποστήριγμα στερέωσης της κάρτας και αφήστε το στην άκρη σε ασφαλές σημείο.



1 βίδα

2 υποστήριγμα στερέωσης κάρτας

- 3 Εντοπίστε την κάρτα PCI-Express x1 που βρίσκεται πάνω στην πλακέτα συστήματος. Ανατρέξτε στην ενότητα «Εξαρτήματα πλακέτας συστήματος» στη σελίδα 23.
- 4 Αποσυνδέστε κάθε καλώδιο που είναι συνδεδεμένο στην κάρτα, αν υπάρχει.
- 5 Πιάστε καλά την κάρτα από τις επάνω γωνίες της και ελευθερώστε την από τον σύνδεσμό της.

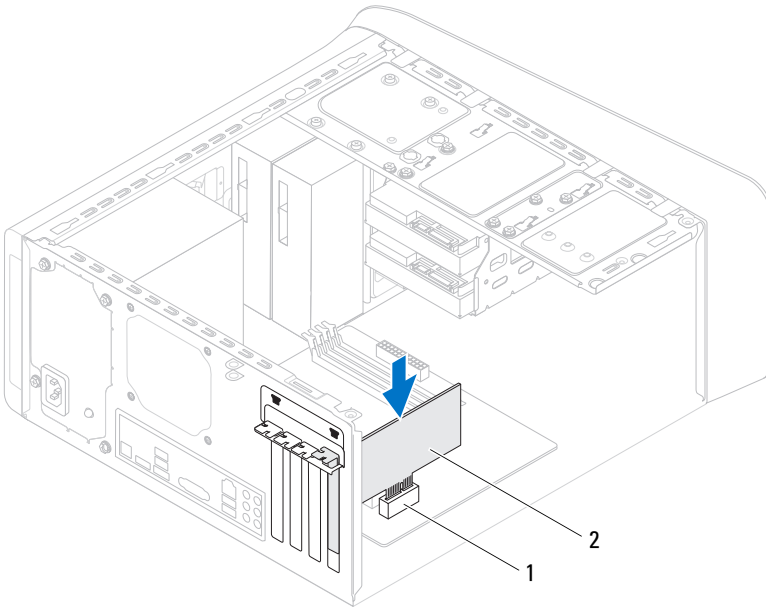


1 θυρίδα κάρτας PCI-Express x1

2 κάρτα PCI-Express x1

Επανατοποθέτηση της κάρτας (ή των καρτών) PCI-Express x1

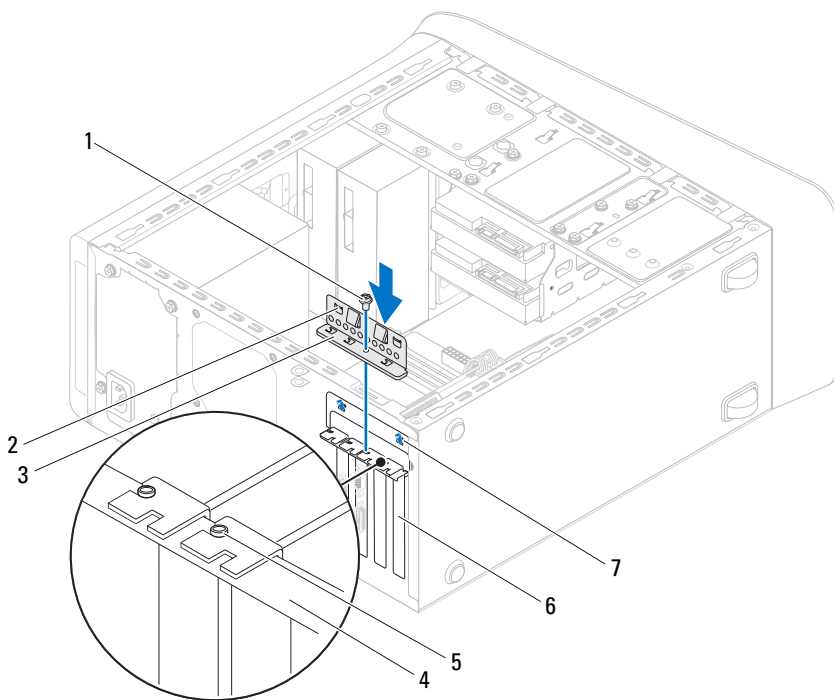
- 1 Τοποθετήστε την κάρτα PCI-Express x1 στη θυρίδα της που βρίσκεται πάνω στην πλακέτα συστήματος και πιέστε τη σταθερά προς τα κάτω. Βεβαιωθείτε ότι η κάρτα PCI-Express x1 εφάρμοσε καλά στη θυρίδα.



- 1 θυρίδα κάρτας PCI-Express x1 2 κάρτα PCI-Express x1

- 2 Επανατοποθετήστε το υποστήριγμα στερέωσης της κάρτας, διασφαλίζοντας ότι:
 - Ο σφιγκτήρας του οδηγού είναι ευθυγραμμισμένος με την εγκοπή του οδηγού.
 - Η πάνω πλευρά όλων των καρτών και των υποστηρικμάτων των ενδιάμεσων διατάξεων είναι στοιχισμένη με τη ράβδο ευθυγράμμισης.

- Η εγκοπή στην πάνω πλευρά της κάρτας ή του υποστηρίγματος της ενδιάμεσης διάταξης εφαρμόζει καλά γύρω από τον οδηγό ευθυγράμμισης.
- 3** Επανατοποθετήστε τη βίδα που συγκρατεί το υποστήριγμα στερέωσης της κάρτας.





- | | |
|--------------------------------|-----------------------------------|
| 1 βίδα | 2 σφικκτήρες οδηγού (2) |
| 3 υποστήριγμα στερέωσης κάρτας | 4 ράβδος ευθυγράμμισης |
| 5 οδηγός ευθυγράμμισης | 6 υποστήριγμα ενδιάμεσης διάταξης |
| 7 εγκοπές οδηγού (2) | |


Μετέπειτα απαιτούμενες ενέργειες

- 1** Επανατοποθετήστε το υποστήριγμα της κάρτας γραφικών, αν υπάρχει. Ανατρέξτε στην ενότητα «Επανατοποθέτηση του υποστηρίγματος της κάρτας γραφικών» στη σελίδα 38.
- 2** Επανατοποθετήστε το κάλυμμα του υπολογιστή. Ανατρέξτε στην ενότητα «Επανατοποθέτηση του καλύμματος του υπολογιστή» στη σελίδα 27.
- 3** Ακολουθήστε τα βήματα που αναφέρει η ενότητα «Μετά την εκτέλεση εργασιών στο εσωτερικό του υπολογιστή σας» στη σελίδα 17.

Μίνι κάρτα ασύρματης επικοινωνίας

 **ΠΡΟΕΙΔΟΠΟΙΗΣΗ:** Προτού εκτελέσετε οποιαδήποτε εργασία στο εσωτερικό του υπολογιστή σας, διαβάστε τις πληροφορίες που παραλάβατε μαζί του και αφορούν για θέματα ασφάλειας και ακολουθήστε τα βήματα που περιγράφει η ενότητα «Προτού ξεκινήσετε» στη σελίδα 13. Για πρόσθετες πληροφορίες σχετικά με τις άριστες πρακτικές σε θέματα ασφάλειας, ανατρέξτε στην αρχική σελίδα του ιστοτόπου για τη συμμόρφωση προς τις κανονιστικές διατάξεις στη διεύθυνση dell.com/regulatory_compliance.

 **ΠΡΟΣΟΧΗ:** Όταν η μίνι κάρτα δεν βρίσκεται μέσα στον υπολογιστή, πρέπει να φυλάσσεται σε προστατευτική αντιστατική συσκευασία (ανατρέξτε στην «Προστασία από ηλεκτροστατική εκκένωση» στις οδηγίες για την ασφάλεια που παραλάβατε μαζί με τον υπολογιστή σας).

 **ΣΗΜΕΙΩΣΗ:** Η Dell δεν εγγυάται τη συμβατότητα καρτών Mini-Card άλλων κατασκευαστών ούτε παρέχει υποστήριξη για τις κάρτες αυτές.

Αν μαζί με τον υπολογιστή σας παραγγείλατε μίνι κάρτα ασύρματης επικοινωνίας, η εγκατάστασή της έχει ήδη γίνει.

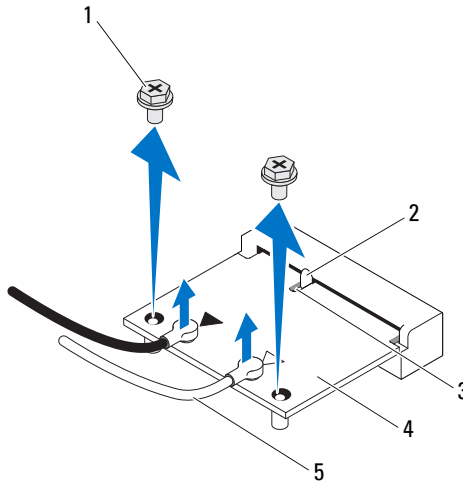
Ο υπολογιστής σας διαθέτει μια θυρίδα για μίνι κάρτα μισού μεγέθους που υποστηρίζει κάρτα ασύρματου τοπικού δικτύου (WLAN) και κάρτα Bluetooth combo.

Προαπαιτούμενες ενέργειες

- 1 Αφαιρέστε το κάλυμμα του υπολογιστή. Ανατρέξτε στην ενότητα «Αφαίρεση του καλύμματος του υπολογιστή» στη σελίδα 25.

Αφαίρεση της μίνι κάρτας

- 1 Αποσυνδέστε το καλώδιο (ή τα καλώδια) κεραίας από τη μίνι κάρτα.
- 2 Αφαιρέστε τις βίδες που συγκρατούν τη μίνι κάρτα πάνω στην πλακέτα συστήματος.



- | | | | |
|---|---------------------|---|------------|
| 1 | βίδες (2) | 2 | γλωττίδα |
| 3 | εγκοπή | 4 | μίνι κάρτα |
| 5 | καλώδια κεραίας (2) | | |
- 3 Σηκώστε τη μίνι κάρτα και βγάλτε την από τον σύνδεσμό της στην πλακέτα συστήματος.

Επανατοποθέτηση της μίνι κάρτας

△ **ΠΡΟΣΟΧΗ:** Οι σύνδεσμοι έχουν ειδική σήμανση για να διασφαλιστεί η σωστή εισαγωγή. Αν τους πιέσετε υπερβολικά δυνατά, μπορεί να πάθουν ζημιά.

△ **ΠΡΟΣΟΧΗ:** Βεβαιωθείτε ότι δεν υπάρχουν καλώδια ή καλώδια κεραίας κάτω από τη μίνι κάρτα για να μην πάθει ζημιά.

- 1 Ευθυγραμμίστε την εγκοπή στη μίνι κάρτα με τη γλωττίδα στον σύνδεσμό της στην πλακέτα συστήματος.
- 2 Περάστε τη μίνι κάρτα μέσα στον σύνδεσμό της στην πλακέτα συστήματος με κλίση 45 μοιρών.
- 3 Πιέστε το άλλο άκρο της μίνι κάρτας μέσα στη θυρίδα της στην πλακέτα συστήματος και επανατοποθετήστε τη βίδα που συγκρατεί τη μίνι κάρτα πάνω στην πλακέτα συστήματος.
- 4 Συνδέστε τα κατάλληλα καλώδια κεραίας στη μίνι κάρτα που εγκαθιστάτε. Στην ετικέτα της μίνι κάρτας υπάρχει σήμανση με δύο τρίγωνα (μαύρο και λευκό):
 - Συνδέστε το μαύρο καλώδιο στον σύνδεσμο με το μαύρο τρίγωνο.
 - Συνδέστε το λευκό καλώδιο στον σύνδεσμο με το λευκό τρίγωνο.

Μετέπειτα απαιτούμενες ενέργειες

- 1 Επανατοποθετήστε το κάλυμμα του υπολογιστή. Ανατρέξτε στην ενότητα «Επανατοποθέτηση του καλύμματος του υπολογιστή» στη σελίδα 27.
- 2 Ακολουθήστε τα βήματα που αναφέρει η ενότητα «Μετά την εκτέλεση εργασιών στο εσωτερικό του υπολογιστή σας» στη σελίδα 17.

Κεραίες μίνι κάρτας

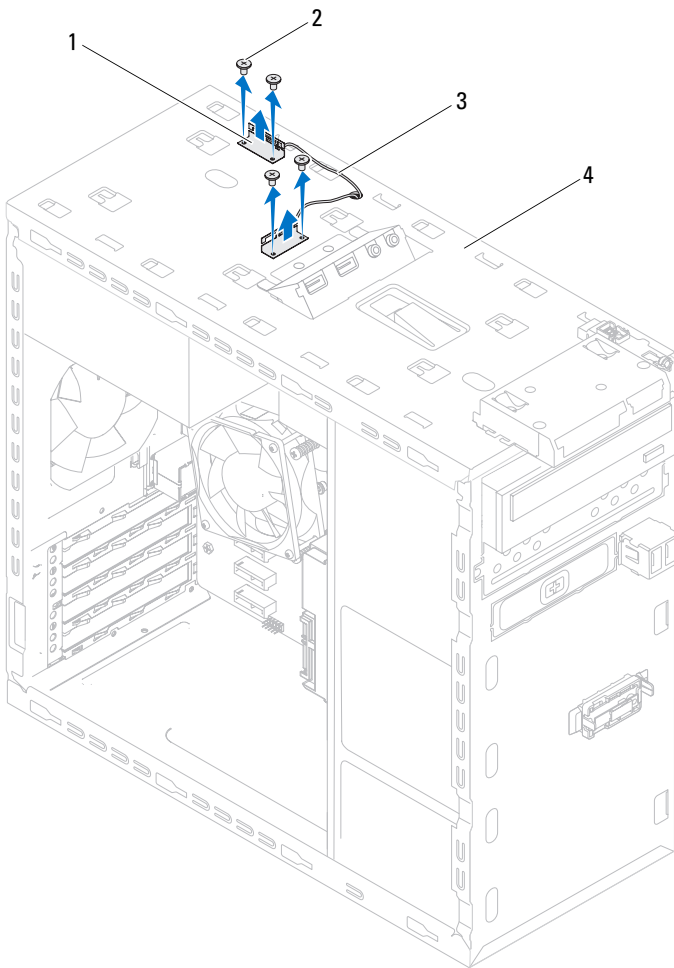
! **ΠΡΟΕΙΔΟΠΟΙΗΣΗ:** Προτού εκτελέσετε οποιαδήποτε εργασία στο εσωτερικό του υπολογιστή σας, διαβάστε τις πληροφορίες που παραλάβετε μαζί του και αφορούν για θέματα ασφάλειας και ακολουθήστε τα βήματα που περιγράφει η ενότητα «Προτού ξεκινήσετε» στη σελίδα 13. Για πρόσθετες πληροφορίες σχετικά με τις άριστες πρακτικές σε θέματα ασφάλειας, ανατρέξτε στην αρχική σελίδα του ιστοτόπου για τη συμμόρφωση προς τις κανονιστικές διατάξεις στη διεύθυνση dell.com/regulatory_compliance.

Προαπαιτούμενες ενέργειες

- 1 Αφαιρέστε το κάλυμμα του υπολογιστή. Ανατρέξτε στην ενότητα «Αφαίρεση του καλύμματος του υπολογιστή» στη σελίδα 25.
- 2 Αφαιρέστε την μπροστινή στεφάνη συγκράτησης. Ανατρέξτε στην ενότητα «Αφαίρεση της μπροστινής στεφάνης συγκράτησης» στη σελίδα 33.
- 3 Αφαιρέστε το πάνω κάλυμμα. Ανατρέξτε στην ενότητα «Αφαίρεση του πάνω καλύμματος» στη σελίδα 79.

Αφαίρεση των κεραιών της μίνι κάρτας

- 1 Αποσυνδέστε το καλώδιο (ή τα καλώδια) των κεραιών από τη μίνι κάρτα.
- 2 Σημειώστε τη διαδρομή των καλωδίων των κεραιών της μίνι κάρτας και βγάλτε τα από τους οδηγούς τους.
- 3 Αφαιρέστε τις βίδες που συγκρατούν τις κεραίες της μίνι κάρτας στο πάνω πλαίσιο του υπολογιστή.
- 4 Σηκώστε τις κεραίες της μίνι κάρτας για να τις αποδεσμεύσετε από το πάνω πλαίσιο του υπολογιστή.



1 κεραίες μίνι κάρτας (2)

2 βίδες (4)

3 καλώδια κεραιών μίνι κάρτας

4 πάνω πλαίσιο υπολογιστή


Επανατοποθέτηση των κεραιών της μίνι κάρτας

- 1 Βάλτε τις κεραιές της μίνι κάρτας στη θέση τους και επανατοποθετήστε τις βίδες που συγκρατούν τις κεραιές της μίνι κάρτας στο πάνω πλαίσιο του υπολογιστή.
- 2 Περάστε τα καλώδια των κεραιών της μίνι κάρτας στη διαδρομή τους μέσω των οδηγών τους.
- 3 Συνδέστε τα καλώδια των κατάλληλων κεραιών στην κάρτα WLAN που εγκαθιστάτε. Στην ετικέτα της κάρτας WLAN υπάρχει σήμανση με δύο τρίγωνα (μαύρο και λευκό):
 - Συνδέστε το μαύρο καλώδιο στον σύνδεσμο με το μαύρο τρίγωνο.
 - Συνδέστε το λευκό καλώδιο στον σύνδεσμο με το λευκό τρίγωνο.

Μετέπειτα απαιτούμενες ενέργειες

- 1 Επανατοποθετήστε το πάνω κάλυμμα. Ανατρέξτε στην ενότητα «Επανατοποθέτηση του πάνω καλύμματος» στη σελίδα 80.
- 2 Επανατοποθετήστε την μπροστινή στεφάνη συγκράτησης. Ανατρέξτε στην ενότητα «Επανατοποθέτηση της μπροστινής στεφάνης συγκράτησης» στη σελίδα 35.
- 3 Επανατοποθετήστε το κάλυμμα του υπολογιστή. Ανατρέξτε στην ενότητα «Επανατοποθέτηση του καλύμματος του υπολογιστή» στη σελίδα 27.
- 4 Ακολουθήστε τα βήματα που αναφέρει η ενότητα «Μετά την εκτέλεση εργασιών στο εσωτερικό του υπολογιστή σας» στη σελίδα 17.

Μονάδα δίσκου mSATA

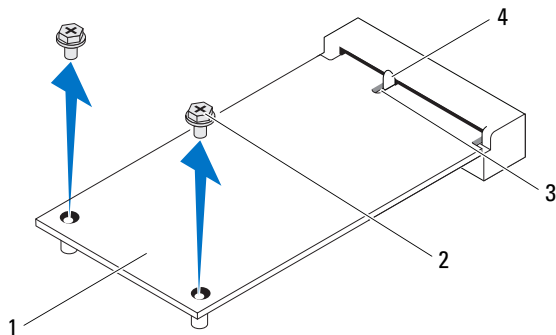
 **ΠΡΟΕΙΔΟΠΟΙΗΣΗ:** Προτού εκτελέσετε οποιαδήποτε εργασία στο εσωτερικό του υπολογιστή σας, διαβάστε τις πληροφορίες που παραλάβατε μαζί του και αφορούν για θέματα ασφάλειας και ακολουθήστε τα βήματα που περιγράφει η ενότητα «Προτού ξεκινήσετε» στη σελίδα 13. Για πρόσθετες πληροφορίες σχετικά με τις άριστες πρακτικές σε θέματα ασφάλειας, ανατρέξτε στην αρχική σελίδα του ιστοτόπου για τη συμμόρφωση προς τις κανονιστικές διατάξεις στη διεύθυνση dell.com/regulatory_compliance.

Προαπαιτούμενες ενέργειες

- 1 Αφαιρέστε το κάλυμμα του υπολογιστή. Ανατρέξτε στην ενότητα «Αφαίρεση του καλύμματος του υπολογιστή» στη σελίδα 25.

Αφαίρεση της μονάδας δίσκου mSATA

- 1 Εντοπίστε τη θυρίδα δίσκου mSATA (MSATA1) που βρίσκεται στην πλακέτα συστήματος. Ανατρέξτε στην ενότητα «Εξαρτήματα πλακέτας συστήματος» στη σελίδα 23.
- 2 Αφαιρέστε τις βίδες που συγκρατούν τη μονάδα δίσκου mSATA πάνω στην πλακέτα συστήματος.
- 3 Σηκώστε τη μονάδα δίσκου mSATA και βγάλτε την από τον σύνδεσμό της στην πλακέτα συστήματος.



1 μονάδα δίσκου mSATA

2 βίδες (2)

3 εγκοπή

4 γλωττίδα

Επανατοποθέτηση της μονάδας δίσκου mSATA

⚠ **ΠΡΟΣΟΧΗ:** Οι σύνδεσμοι έχουν ειδική σήμανση για να διασφαλιστεί η σωστή εισαγωγή. Αν πιέσετε υπερβολικά δυνατά, μπορεί να πάθουν ζημιά οι σύνδεσμοι.

⚠ **ΠΡΟΣΟΧΗ:** Βεβαιωθείτε ότι δεν υπάρχουν καλώδια κάτω από τη μονάδα δίσκου mSATA για να μην πάθει ζημιά.

- 1 Ευθυγραμμίστε την εγκοπή που βρίσκεται πάνω στη μονάδα δίσκου mSATA με τη γλωττίδα στον σύνδεσμό της στην πλακέτα συστήματος.
- 2 Περάστε τον σύνδεσμο της μονάδας δίσκου mSATA μέσα στον σύνδεσμο στην πλακέτα συστήματος με κλίση 45 μοιρών.
- 3 Πιέστε το άλλο άκρο της μονάδας δίσκου mSATA μέσα στη θυρίδα που βρίσκεται πάνω στην πλακέτα συστήματος και τοποθετήστε τις δύο βίδες που συγκρατούν τη μονάδα δίσκου mSATA πάνω στην πλακέτα συστήματος.

Μετέπειτα απαιτούμενες ενέργειες

- 1 Επανατοποθετήστε το κάλυμμα του υπολογιστή. Ανατρέξτε στην ενότητα «Επανατοποθέτηση του καλύμματος του υπολογιστή» στη σελίδα 27.
- 2 Ακολουθήστε τα βήματα που αναφέρει η ενότητα «Μετά την εκτέλεση εργασιών στο εσωτερικό του υπολογιστή σας» στη σελίδα 17.

Σκληρός δίσκος/Σκληροί δίσκοι

- ⚠ **ΠΡΟΕΙΔΟΠΟΙΗΣΗ:** Προτού εκτελέσετε οποιαδήποτε εργασία στο εσωτερικό του υπολογιστή σας, διαβάστε τις πληροφορίες που παραλάβατε μαζί του και αφορούν για θέματα ασφάλειας και ακολουθήστε τα βήματα που περιγράφει η ενότητα «Προτού ξεκινήσετε» στη σελίδα 13. Για πρόσθετες πληροφορίες σχετικά με τις άριστες πρακτικές σε θέματα ασφάλειας, ανατρέξτε στην αρχική σελίδα του ιστοτόπου για τη συμμόρφωση προς τις κανονιστικές διατάξεις στη διεύθυνση dell.com/regulatory_compliance.
- ⚠ **ΠΡΟΕΙΔΟΠΟΙΗΣΗ:** Αν αφαιρέσετε τον σκληρό δίσκο από τον υπολογιστή ενόσω είναι ζεστός, *μην αγγίζετε το μεταλλικό του περίβλημα.*
- ⚠ **ΠΡΟΣΟΧΗ:** Για να αποφευχθεί η απώλεια δεδομένων, μην αφαιρείτε τον σκληρό δίσκο την ώρα που ο υπολογιστής είναι ενεργοποιημένος ή σε κατάσταση αναστολής λειτουργίας.
- ⚠ **ΠΡΟΣΟΧΗ:** Οι σκληροί δίσκοι είναι εξαιρετικά εύθραυστοι. Μεταχειριστείτε τους με προσοχή.

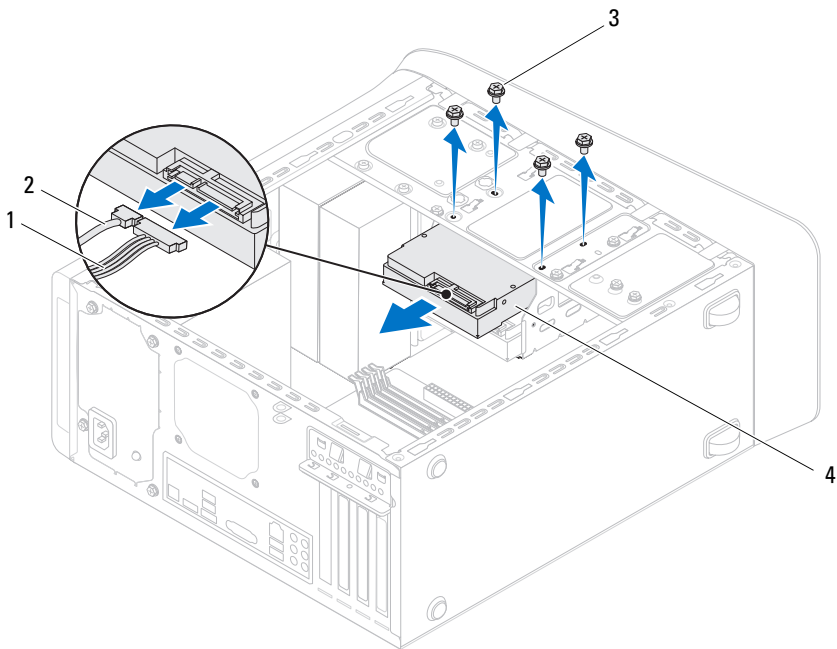
Πρωτεύων σκληρός δίσκος

Προαπαιτούμενες ενέργειες

- 1 Αφαιρέστε το κάλυμμα του υπολογιστή. Ανατρέξτε στην ενότητα «Αφαίρεση του καλύμματος του υπολογιστή» στη σελίδα 25.

Αφαίρεση του πρωτεύοντος σκληρού δίσκου

- 1 Αποσυνδέστε τα καλώδια τροφοδοσίας και δεδομένων από τον πρωτεύοντα σκληρό δίσκο.
- 2 Αφαιρέστε τις βίδες που συγκρατούν τον σκληρό δίσκο πάνω στο πλαίσιο του υπολογιστή.
- 3 Βγάλτε τον σκληρό δίσκο φέρνοντάς τον συρτά προς την πίσω πλευρά του υπολογιστή.



1 καλώδιο τροφοδοσίας

2 καλώδιο δεδομένων

3 βίδες (4)

4 πρωτεύοντα σκληρός δίσκος

Επανατοποθέτηση του πρωτεύοντος σκληρού δίσκου

- 1 Περάστε συρτά τον πρωτεύοντα σκληρό δίσκο μέσα στον κλωβό του.
- 2 Ευθυγραμμίστε τις οπές για τις βίδες που υπάρχουν πάνω στον πρωτεύοντα σκληρό δίσκο με τις αντίστοιχες οπές πάνω στο πλαίσιο του υπολογιστή.
- 3 Επανατοποθετήστε τις βίδες που συγκρατούν τον πρωτεύοντα σκληρό δίσκο πάνω στο πλαίσιο του υπολογιστή.
- 4 Συνδέστε τα καλώδια τροφοδοσίας και δεδομένων στον πρωτεύοντα σκληρό δίσκο.

Μετέπειτα απαιτούμενες ενέργειες

- 1 Επανατοποθετήστε το κάλυμμα του υπολογιστή. Ανατρέξτε στην ενότητα «Επανατοποθέτηση του καλύμματος του υπολογιστή» στη σελίδα 27.
- 2 Ακολουθήστε τα βήματα που αναφέρει η ενότητα «Μετά την εκτέλεση εργασιών στο εσωτερικό του υπολογιστή σας» στη σελίδα 17.

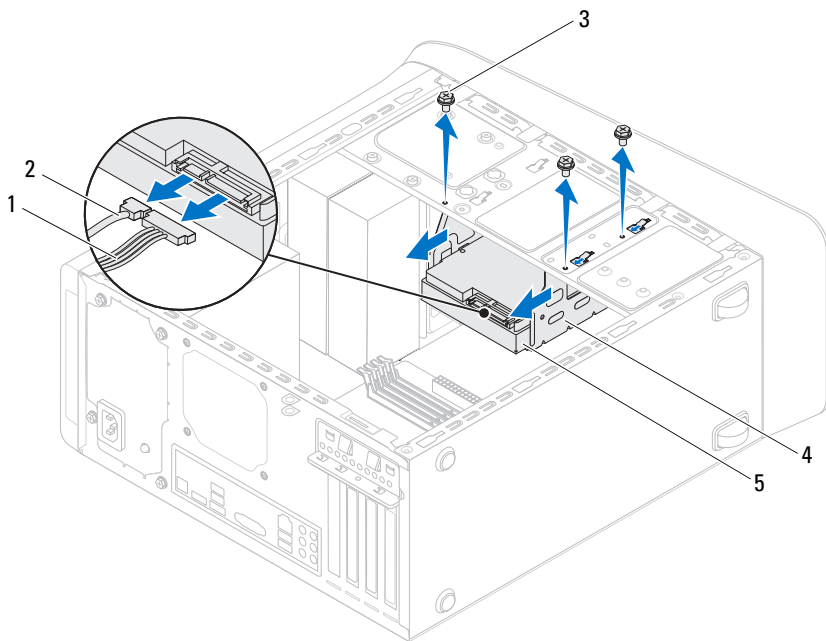
Κλωβός σκληρού δίσκου

Προαπαιτούμενες ενέργειες

- 1 Αφαιρέστε το κάλυμμα του υπολογιστή. Ανατρέξτε στην ενότητα «Αφαίρεση του καλύμματος του υπολογιστή» στη σελίδα 25.
- 2 Αφαιρέστε τον πρωτεύοντα σκληρό δίσκο. Ανατρέξτε στην ενότητα «Αφαίρεση του πρωτεύοντος σκληρού δίσκου» στη σελίδα 63.

Αφαίρεση του κλωβού του σκληρού δίσκου

- 1 Αποσυνδέστε τα καλώδια τροφοδοσίας και δεδομένων από τον δευτερεύοντα σκληρό δίσκο, αν υπάρχει.
- 2 Αφαιρέστε τις βίδες που συγκρατούν τον κλωβό του σκληρού δίσκου πάνω στο πλαίσιο του υπολογιστή.
- 3 Φέρτε συρτά τον κλωβό του σκληρού δίσκου προς την πίσω πλευρά του πλαισίου του υπολογιστή.



- | | | | |
|---|---------------------------|---|-----------------------|
| 1 | καλώδιο τροφοδοσίας | 2 | καλώδιο δεδομένων |
| 3 | βίδες (3) | 4 | κλωβός σκληρού δίσκου |
| 5 | δευτερεύων σκληρός δίσκος | | |

Επανατοποθέτηση του κλωβού του σκληρού δίσκου

- 1 Ευθυγραμμίστε τις οπές για τις βίδες που υπάρχουν πάνω στον κλωβό του σκληρού δίσκου με τις αντίστοιχες οπές πάνω στο πλαίσιο του υπολογιστή.
- 2 Επανατοποθετήστε τις βίδες που συγκρατούν τον κλωβό του σκληρού δίσκου πάνω στο πλαίσιο του υπολογιστή.
- 3 Συνδέστε τα καλώδια τροφοδοσίας και δεδομένων στον δευτερεύοντα σκληρό δίσκο, αν υπάρχει.

Μετέπειτα απαιτούμενες ενέργειες

- 1 Επανατοποθετήστε τον πρωτεύοντα σκληρό δίσκο. Ανατρέξτε στην ενότητα «Επανατοποθέτηση του πρωτεύοντος σκληρού δίσκου» στη σελίδα 64.
- 2 Επανατοποθετήστε το κάλυμμα του υπολογιστή. Ανατρέξτε στην ενότητα «Επανατοποθέτηση του καλύμματος του υπολογιστή» στη σελίδα 27.

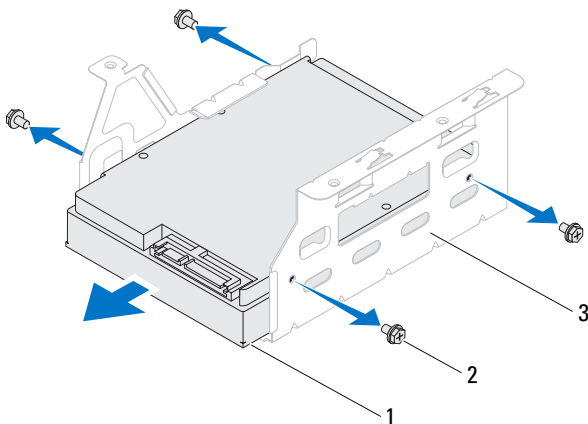
Δευτερεύων σκληρός δίσκος (προαιρετικά)

Προαπαιτούμενες ενέργειες

- 1 Αφαιρέστε το κάλυμμα του υπολογιστή. Ανατρέξτε στην ενότητα «Αφαίρεση του καλύμματος του υπολογιστή» στη σελίδα 25.
- 2 Αφαιρέστε τον πρωτεύοντα σκληρό δίσκο. Ανατρέξτε στην ενότητα «Αφαίρεση του πρωτεύοντος σκληρού δίσκου» στη σελίδα 63.
- 3 Αφαιρέστε τον κλωβό του σκληρού δίσκου. Ανατρέξτε στην ενότητα «Αφαίρεση του κλωβού του σκληρού δίσκου» στη σελίδα 65.

Αφαίρεση του δευτερεύοντος σκληρού δίσκου

- 1 Αφαιρέστε τις βίδες που συγκρατούν τον δευτερεύοντα σκληρό δίσκο πάνω στον κλωβό του.
- 2 Βγάλτε συρτά τον δευτερεύοντα σκληρό δίσκο από τον κλωβό του.



- 1 δευτερεύων σκληρός δίσκος 2 βίδες (4)
3 κλωβός σκληρού δίσκου

Επανατοποθέτηση του δευτερεύοντος σκληρού δίσκου

- 1 Περάστε συρτά τον δευτερεύοντα σκληρό δίσκο μέσα στον κλωβό του.
- 2 Ευθυγραμμίστε τις οπές για τις βίδες που βρίσκονται πάνω στον δευτερεύοντα σκληρό δίσκο με τις αντίστοιχες οπές στον κλωβό του.
- 3 Επανατοποθετήστε τις βίδες που συγκρατούν τον δευτερεύοντα σκληρό δίσκο πάνω στον κλωβό του.

Μετάπειτα απαιτούμενες ενέργειες

- 1 Επανατοποθετήστε τον κλωβό του σκληρού δίσκου. Ανατρέξτε στην ενότητα «Επανατοποθέτηση του κλωβού του σκληρού δίσκου» στη σελίδα 66.
- 2 Επανατοποθετήστε τον πρωτεύοντα σκληρό δίσκο. Ανατρέξτε στην ενότητα «Επανατοποθέτηση του πρωτεύοντος σκληρού δίσκου» στη σελίδα 64.
- 3 Επανατοποθετήστε το κάλυμμα του υπολογιστή. Ανατρέξτε στην ενότητα «Επανατοποθέτηση του καλύμματος του υπολογιστή» στη σελίδα 27.

Μονάδα (Μονάδες) ΟΠΤΙΚΟΥ ΔΙΣΚΟΥ

! ΠΡΟΕΙΔΟΠΟΙΗΣΗ: Προτού εκτελέσετε οποιαδήποτε εργασία στο εσωτερικό του υπολογιστή σας, διαβάστε τις πληροφορίες που παραλάβατε μαζί του και αφορούν για θέματα ασφάλειας και ακολουθήστε τα βήματα που περιγράφει η ενότητα «Προτού ξεκινήσετε» στη σελίδα 13. Για πρόσθετες πληροφορίες σχετικά με τις άριστες πρακτικές σε θέματα ασφάλειας, ανατρέξτε στην αρχική σελίδα του ιστοτόπου για τη συμμόρφωση προς τις κανονιστικές διατάξεις στη διεύθυνση dell.com/regulatory_compliance.

Προαπαιτούμενες ενέργειες

- 1 Αφαιρέστε το κάλυμμα του υπολογιστή. Ανατρέξτε στην ενότητα «Αφαίρεση του καλύμματος του υπολογιστή» στη σελίδα 25.
- 2 Αφαιρέστε την μπροστινή στεφάνη συγκράτησης. Ανατρέξτε στην ενότητα «Αφαίρεση της μπροστινής στεφάνης συγκράτησης» στη σελίδα 33.

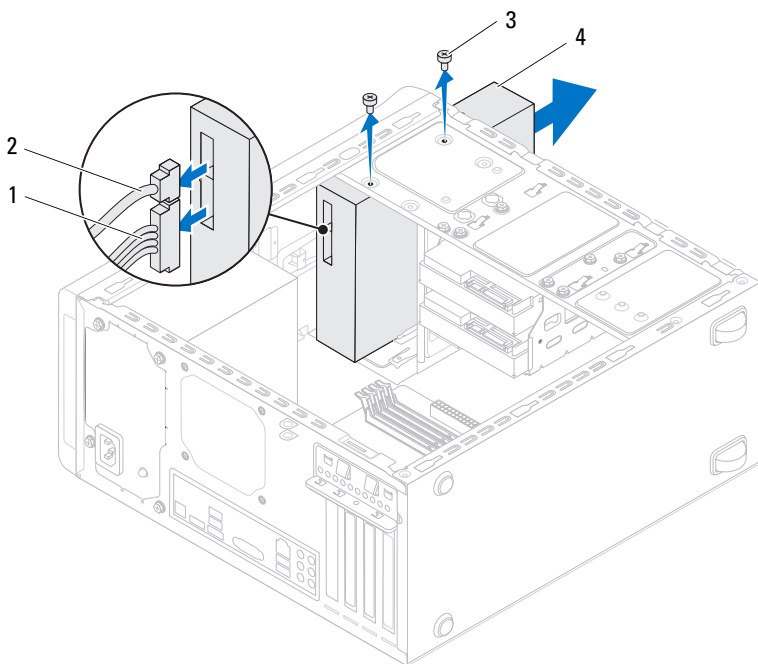
Αφαίρεση της μονάδας οπτικού δίσκου

- 1 Αποσυνδέστε τα καλώδια τροφοδοσίας και δεδομένων από τη μονάδα οπτικού δίσκου.
- 2 Αφαιρέστε τις βίδες που συγκρατούν τη μονάδα οπτικού δίσκου πάνω στο πλαίσιο του υπολογιστή.

- 3** Σπρώξτε προς τα έξω τη μονάδα οπτικού δίσκου και περάστε τη συρτά μέσα από την μπροστινή πλευρά του υπολογιστή.



ΣΗΜΕΙΩΣΗ: Επαναλάβετε τα βήματα 1 έως 3 για να αφαιρέσετε τη δευτερεύουσα μονάδα οπτικού δίσκου, αν υπάρχει.



1 καλώδιο τροφοδοσίας

2 καλώδιο δεδομένων

3 βίδες (2)

4 μονάδα οπτικού δίσκου

- 4** Αφήστε στην άκρη τη μονάδα οπτικού δίσκου σε ασφαλές σημείο.

Επανατοποθέτηση της μονάδας οπτικού δίσκου

- 1 Περάστε απαλά και συρτά τη μονάδα οπτικού δίσκου στο φατνίο της μέσα από την μπροστινή πλευρά του υπολογιστή.
- 2 Ευθυγραμμίστε τις οπές για τις βίδες που βρίσκονται πάνω στη μονάδα οπτικού δίσκου με τις αντίστοιχες οπές πάνω στο πλαίσιο του υπολογιστή.
- 3 Επανατοποθετήστε τις βίδες που συγκρατούν τη μονάδα οπτικού δίσκου πάνω στο πλαίσιο του υπολογιστή.
- 4 Συνδέστε τα καλώδια τροφοδοσίας και δεδομένων στη μονάδα οπτικού δίσκου.

Μετάπειτα απαιτούμενες ενέργειες

- 1 Επανατοποθετήστε το κάλυμμα του υπολογιστή. Ανατρέξτε στην ενότητα «Επανατοποθέτηση του καλύμματος του υπολογιστή» στη σελίδα 27.
- 2 Επανατοποθετήστε την μπροστινή στεφάνη συγκράτησης. Ανατρέξτε στην ενότητα «Επανατοποθέτηση της μπροστινής στεφάνης συγκράτησης» στη σελίδα 35.

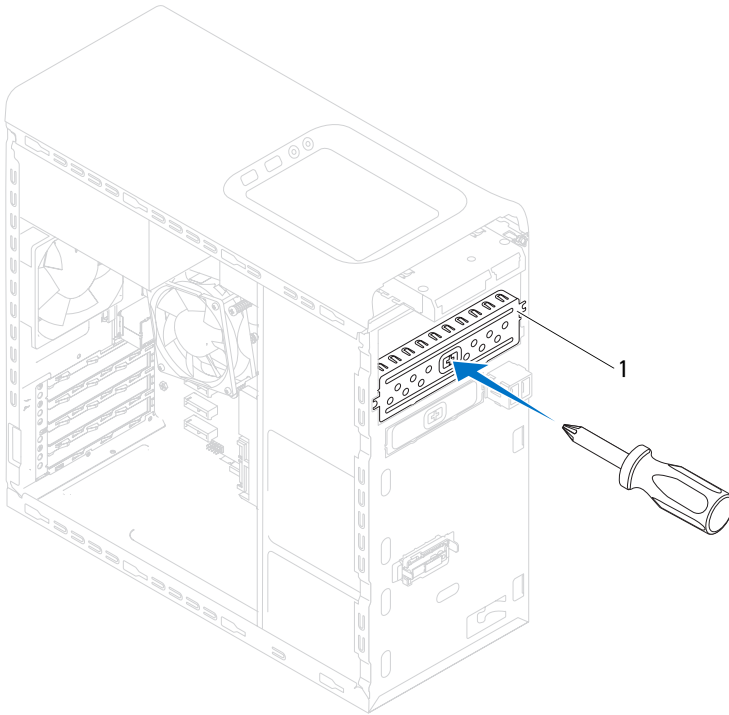
Δευτερεύουσα μονάδα οπτικού δίσκου

Προαπαιτούμενες ενέργειες

- 1 Αφαιρέστε το κάλυμμα του υπολογιστή. Ανατρέξτε στην ενότητα «Αφαίρεση του καλύμματος του υπολογιστή» στη σελίδα 25.
- 2 Αφαιρέστε την μπροστινή στεφάνη συγκράτησης. Ανατρέξτε στην ενότητα «Αφαίρεση της μπροστινής στεφάνης συγκράτησης» στη σελίδα 33.

Εγκατάσταση δευτερεύουσας μονάδας οπτικού δίσκου

- 1 Περάστε ένα κατσαβίδι και γυρίστε το για να αφαιρέσετε το αποσπώμενο μεταλλικό έλασμα.
- 2 Τραβήξτε το αποσπώμενο μεταλλικό έλασμα και βγάλτε το από το πλαίσιο του υπολογιστή.




- 1 αποσπώμενο μεταλλικό έλασμα
- 3 Περάστε απαλά και συρτά τη δευτερεύουσα μονάδα οπτικού δίσκου στο φαντίο της μέσα από την μπροστινή πλευρά του υπολογιστή.

- 4 Ευθυγραμμίστε τις οπές για τις βίδες που βρίσκονται πάνω στη δευτερεύουσα μονάδα οπτικού δίσκου με τις αντίστοιχες οπές πάνω στο πλαίσιο του υπολογιστή.
- 5 Επανατοποθετήστε τις δύο βίδες που συγκρατούν τη δευτερεύουσα μονάδα οπτικού δίσκου πάνω στο πλαίσιο του υπολογιστή.
- 6 Συνδέστε τα καλώδια τροφοδοσίας και δεδομένων στη δευτερεύουσα μονάδα οπτικού δίσκου.

Μετέπειτα απαιτούμενες ενέργειες

- 1 Επανατοποθετήστε το κάλυμμα του υπολογιστή. Ανατρέξτε στην ενότητα «Επανατοποθέτηση του καλύμματος του υπολογιστή» στη σελίδα 27.
- 2 Επανατοποθετήστε την μπροστινή στεφάνη συγκράτησης. Ανατρέξτε στην ενότητα «Επανατοποθέτηση της μπροστινής στεφάνης συγκράτησης» στη σελίδα 35.

Μονάδα ανάγνωσης καρτών μέσων

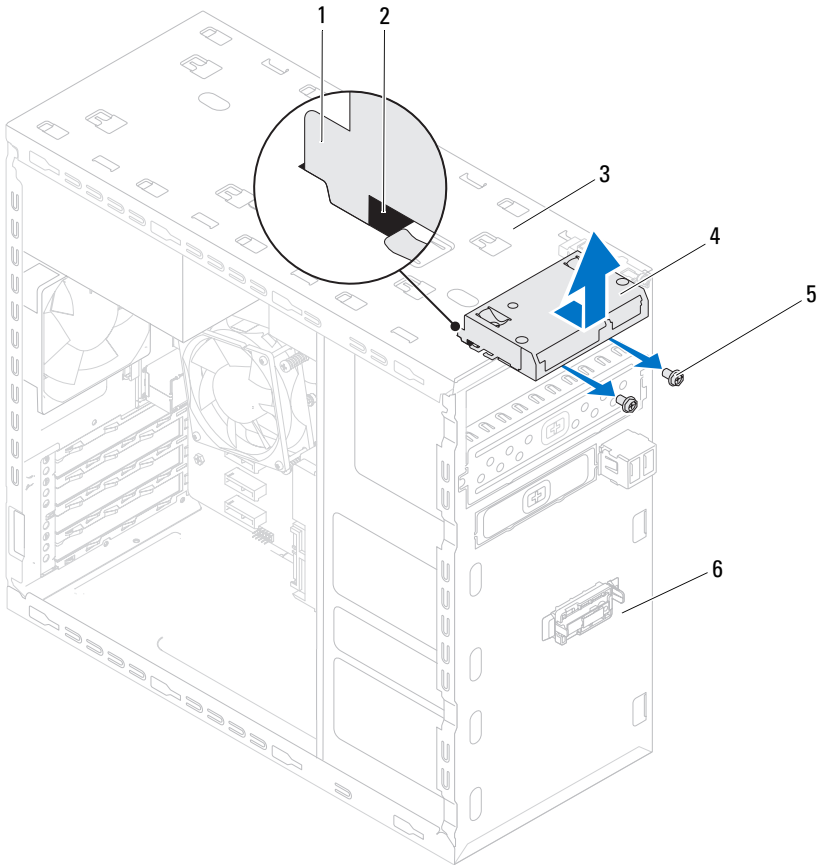
 **ΠΡΟΕΙΔΟΠΟΙΗΣΗ:** Προτού εκτελέσετε οποιαδήποτε εργασία στο εσωτερικό του υπολογιστή σας, διαβάστε τις πληροφορίες που παραλάβατε μαζί του και αφορούν για θέματα ασφάλειας και ακολουθήστε τα βήματα που περιγράφει η ενότητα «Προτού ξεκινήσετε» στη σελίδα 13. Για πρόσθετες πληροφορίες σχετικά με τις άριστες πρακτικές σε θέματα ασφάλειας, ανατρέξτε στην αρχική σελίδα του ιστοτόπου για τη συμμόρφωση προς τις κανονιστικές διατάξεις στη διεύθυνση dell.com/regulatory_compliance.

Προαπαιτούμενες ενέργειες

- 1 Αφαιρέστε το κάλυμμα του υπολογιστή. Ανατρέξτε στην ενότητα «Αφαίρεση του καλύμματος του υπολογιστή» στη σελίδα 25.
- 2 Αφαιρέστε την μπροστινή στεφάνη συγκράτησης. Ανατρέξτε στην ενότητα «Αφαίρεση της μπροστινής στεφάνης συγκράτησης» στη σελίδα 33.
- 3 Αφαιρέστε τη μονάδα οπτικού δίσκου. Ανατρέξτε στην ενότητα «Αφαίρεση της μονάδας οπτικού δίσκου» στη σελίδα 69.
- 4 Αφαιρέστε το πάνω κάλυμμα. Ανατρέξτε στην ενότητα «Αφαίρεση του πάνω καλύμματος» στη σελίδα 79.

Αφαίρεση της μονάδας ανάγνωσης καρτών μέσων

- 1 Αφαιρέστε τις βίδες που συγκρατούν τη μονάδα ανάγνωσης καρτών μέσων πάνω στο μπροστινό πλαίσιο. Οι βίδες βρίσκονται κάτω από τη μονάδα ανάγνωσης καρτών μέσων.
- 2 Αποσυνδέστε το καλώδιο της μονάδας ανάγνωσης καρτών μέσων από τον σύνδεσμο F_USB1 που βρίσκεται στην πλακέτα συστήματος. Ανατρέξτε στην ενότητα «Εξαρτήματα πλακέτας συστήματος» στη σελίδα 23.
- 3 Σηκώστε συρτά τη μονάδα ανάγνωσης καρτών μέσων για να τη βγάλετε από το πάνω πλαίσιο του υπολογιστή.



- | | | | |
|---|------------------------------------------|---|------------------------------|
| 1 | οδηγοί μονάδας ανάγνωσης καρτών μέσω (2) | 2 | θυρίδες (2) |
| 3 | πάνω πλαίσιο υπολογιστή | 4 | μονάδα ανάγνωσης καρτών μέσω |
| 5 | βίδες (2) | 6 | μπροστινό πλαίσιο |

Επανατοποθέτηση της μονάδας ανάγνωσης καρτών μέσων

- 1 Περάστε απαλά και συρτά τους οδηγούς της μονάδας ανάγνωσης καρτών μέσων μέσα στις θυρίδες στο πάνω πλαίσιο του υπολογιστή.
- 2 Επανατοποθετήστε τις βίδες που συγκρατούν τη μονάδα ανάγνωσης καρτών μέσων πάνω στο μπροστινό πλαίσιο.
- 3 Συνδέστε το καλώδιο της μονάδας ανάγνωσης καρτών μέσων στον σύνδεσμο F_USB1 που βρίσκεται στην πλακέτα συστήματος. Ανατρέξτε στην ενότητα «Εξαρτήματα πλακέτας συστήματος» στη σελίδα 23.

Μετέπειτα απαιτούμενες ενέργειες

- 1 Επανατοποθετήστε το πάνω κάλυμμα. Ανατρέξτε στην ενότητα «Επανατοποθέτηση του πάνω καλύμματος» στη σελίδα 80.
- 2 Επανατοποθετήστε τη μονάδα οπτικού δίσκου. Ανατρέξτε στην ενότητα «Επανατοποθέτηση της μονάδας οπτικού δίσκου» στη σελίδα 71.
- 3 Επανατοποθετήστε την μπροστινή στεφάνη συγκράτησης. Ανατρέξτε στην ενότητα «Επανατοποθέτηση της μπροστινής στεφάνης συγκράτησης» στη σελίδα 35.
- 4 Επανατοποθετήστε το κάλυμμα του υπολογιστή. Ανατρέξτε στην ενότητα «Επανατοποθέτηση του καλύμματος του υπολογιστή» στη σελίδα 27.
- 5 Ακολουθήστε τα βήματα που αναφέρει η ενότητα «Μετά την εκτέλεση εργασιών στο εσωτερικό του υπολογιστή σας» στη σελίδα 17.

Πάνω κάλυμμα

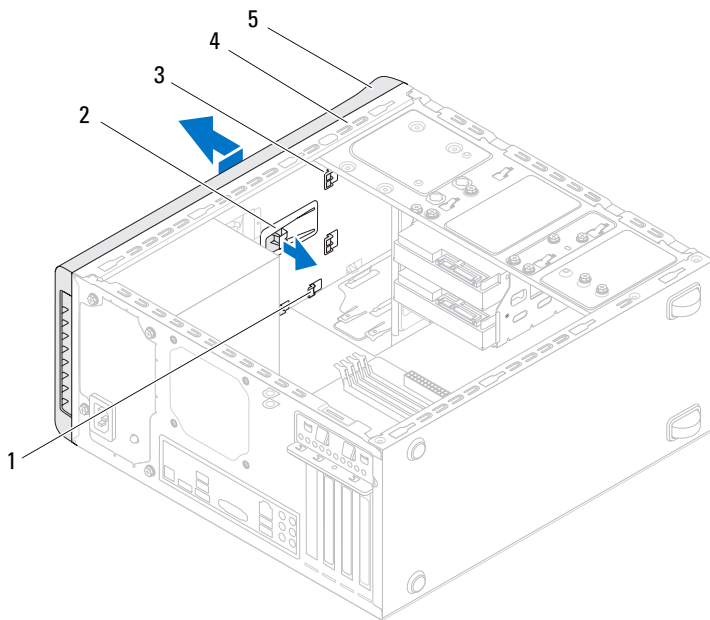
! ΠΡΟΕΙΔΟΠΟΙΗΣΗ: Προτού εκτελέσετε οποιαδήποτε εργασία στο εσωτερικό του υπολογιστή σας, διαβάστε τις πληροφορίες που παραλάβετε μαζί του και αφορούν για θέματα ασφάλειας και ακολουθήστε τα βήματα που περιγράφει η ενότητα «Προτού ξεκινήσετε» στη σελίδα 13. Για πρόσθετες πληροφορίες σχετικά με τις άριστες πρακτικές σε θέματα ασφάλειας, ανατρέξτε στην αρχική σελίδα του ιστοτόπου για τη συμμόρφωση προς τις κανονιστικές διατάξεις στη διεύθυνση dell.com/regulatory_compliance.

Προαπαιτούμενες ενέργειες

- 1 Αφαιρέστε το κάλυμμα του υπολογιστή. Ανατρέξτε στην ενότητα «Αφαίρεση του καλύμματος του υπολογιστή» στη σελίδα 25.
- 2 Αφαιρέστε την μπροστινή στεφάνη συγκράτησης. Ανατρέξτε στην ενότητα «Αφαίρεση της μπροστινής στεφάνης συγκράτησης» στη σελίδα 33.
- 3 Αφαιρέστε τη μονάδα οπτικού δίσκου. Ανατρέξτε στην ενότητα «Αφαίρεση της μονάδας οπτικού δίσκου» στη σελίδα 69.

Αφαίρεση του πάνω καλύμματος

- 1 Τραβήξτε τη γλωττίδα αποδέσμευσης και φέρτε συρτά το πάνω κάλυμμα προς την μπροστινή πλευρά του υπολογιστή για να αποδεσμευτούν οι γλωττίδες του πάνω καλύμματος από τις θυρίδες στο πάνω πλαίσιο του υπολογιστή.
- 2 Τραβήξτε το πάνω κάλυμμα και βγάλτε το από τον υπολογιστή.
- 3 Αφήστε στην άκρη το πάνω κάλυμμα του υπολογιστή σε ασφαλές σημείο.



- | | | | |
|---|---------------------------|---|-------------------------|
| 1 | θυρίδες | 2 | γλωττίδα αποδέσμευσης |
| 3 | γλωττίδες πάνω καλύμματος | 4 | πάνω πλαίσιο υπολογιστή |
| 5 | πάνω κάλυμμα | | |


Επανατοποθέτηση του πάνω καλύμματος

- 1 Ευθυγραμμίστε τις γλωττίδες στο πάνω κάλυμμα με τις θυρίδες στο πάνω πλαίσιο του υπολογιστή.
- 2 Πιέστε το πάνω κάλυμμα και φέρτε το συρτά προς την πίσω πλευρά του υπολογιστή ωσότου κουμπώσει στη σωστή θέση.

Μετέπειτα απαιτούμενες ενέργειες

- 1** Επανατοποθετήστε τη μονάδα οπτικού δίσκου. Ανατρέξτε στην ενότητα «Επανατοποθέτηση της μονάδας οπτικού δίσκου» στη σελίδα 71.
- 2** Επανατοποθετήστε την μπροστινή στεφάνη συγκράτησης. Ανατρέξτε στην ενότητα «Επανατοποθέτηση της μπροστινής στεφάνης συγκράτησης» στη σελίδα 35.
- 3** Επανατοποθετήστε το κάλυμμα του υπολογιστή. Ανατρέξτε στην ενότητα «Επανατοποθέτηση του καλύμματος του υπολογιστή» στη σελίδα 27.
- 4** Ακολουθήστε τα βήματα που αναφέρει η ενότητα «Μετά την εκτέλεση εργασιών στο εσωτερικό του υπολογιστή σας» στη σελίδα 17.

Πάνω πλαίσιο I/O (εισόδων/εξόδων)

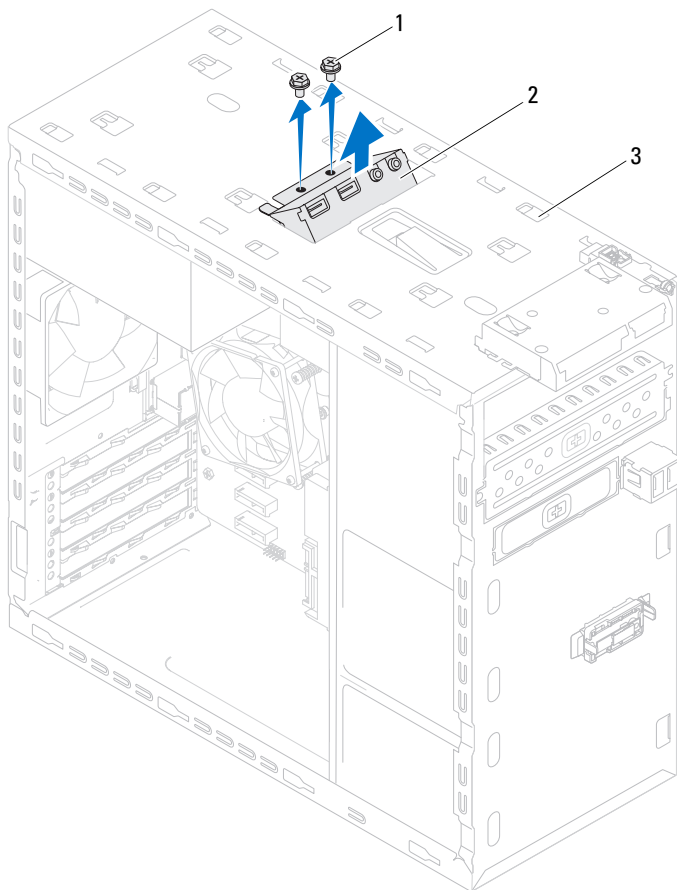
 **ΠΡΟΕΙΔΟΠΟΙΗΣΗ:** Προτού εκτελέσετε οποιαδήποτε εργασία στο εσωτερικό του υπολογιστή σας, διαβάστε τις πληροφορίες που παραλάβατε μαζί του και αφορούν για θέματα ασφάλειας και ακολουθήστε τα βήματα που περιγράφει η ενότητα «Προτού ξεκινήσετε» στη σελίδα 13. Για πρόσθετες πληροφορίες σχετικά με τις άριστες πρακτικές σε θέματα ασφάλειας, ανατρέξτε στην αρχική σελίδα του ιστοτόπου για τη συμμόρφωση προς τις κανονιστικές διατάξεις στη διεύθυνση dell.com/regulatory_compliance.

Προαπαιτούμενες ενέργειες

- 1 Αφαιρέστε το κάλυμμα του υπολογιστή. Ανατρέξτε στην ενότητα «Αφαίρεση του καλύμματος του υπολογιστή» στη σελίδα 25.
- 2 Αφαιρέστε την μπροστινή στεφάνη συγκράτησης. Ανατρέξτε στην ενότητα «Αφαίρεση της μπροστινής στεφάνης συγκράτησης» στη σελίδα 33.
- 3 Αφαιρέστε τη μονάδα οπτικού δίσκου. Ανατρέξτε στην ενότητα «Αφαίρεση της μονάδας οπτικού δίσκου» στη σελίδα 69.
- 4 Αφαιρέστε το πάνω κάλυμμα. Ανατρέξτε στην ενότητα «Αφαίρεση του πάνω καλύμματος» στη σελίδα 79.

Αφαίρεση του πάνω πλαισίου I/O (εισόδων/εξόδων)

- 1 Αποσυνδέστε τα καλώδια του πάνω πλαισίου I/O (εισόδων/εξόδων) από τους συνδέσμους F_USB3 και F_AUDIO1 που βρίσκονται πάνω στην πλακέτα συστήματος. Ανατρέξτε στην ενότητα «Εξαρτήματα πλακέτας συστήματος» στη σελίδα 23.
- 2 Αφαιρέστε τις βίδες που συγκρατούν το πάνω πλαίσιο I/O (εισόδων/εξόδων) στο πάνω πλαίσιο του υπολογιστή.
- 3 Αφαιρέστε προσεκτικά το πάνω πλαίσιο I/O (εισόδων/εξόδων) από το πάνω πλαίσιο του υπολογιστή.



1 βίδες (2)

2 πάνω πλαίσιο I/O (εισόδων/εξόδων)

3 πάνω πλαίσιο υπολογιστή


Επανατοποθέτηση του πάνω πλαισίου I/O (εισόδων/εξόδων)

- 1 Ευθυγραμμίστε τις οπές για τις βίδες στο πάνω πλαίσιο I/O (εισόδων/εξόδων) με τις αντίστοιχες οπές στο πάνω πλαίσιο του υπολογιστή.
- 2 Επανατοποθετήστε τις βίδες που συγκρατούν το πάνω πλαίσιο I/O (εισόδων/εξόδων) στο πάνω πλαίσιο του υπολογιστή.
- 3 Συνδέστε τα καλώδια του πάνω πλαισίου I/O (εισόδων/εξόδων) στους συνδέσμους F_USB3 και F_AUDIO1 που βρίσκονται πάνω στην πλακέτα συστήματος. Ανατρέξτε στην ενότητα «Εξαρτήματα πλακέτας συστήματος» στη σελίδα 23.

Μετέπειτα απαιτούμενες ενέργειες

- 1 Επανατοποθετήστε το πάνω κάλυμμα. Ανατρέξτε στην ενότητα «Επανατοποθέτηση του πάνω καλύμματος» στη σελίδα 80.
- 2 Επανατοποθετήστε τη μονάδα οπτικού δίσκου. Ανατρέξτε στην ενότητα «Επανατοποθέτηση της μονάδας οπτικού δίσκου» στη σελίδα 71.
- 3 Επανατοποθετήστε την μπροστινή στεφάνη συγκράτησης. Ανατρέξτε στην ενότητα «Επανατοποθέτηση της μπροστινής στεφάνης συγκράτησης» στη σελίδα 35.
- 4 Επανατοποθετήστε το κάλυμμα του υπολογιστή. Ανατρέξτε στην ενότητα «Επανατοποθέτηση του καλύμματος του υπολογιστή» στη σελίδα 27.
- 5 Ακολουθήστε τα βήματα που αναφέρει η ενότητα «Μετά την εκτέλεση εργασιών στο εσωτερικό του υπολογιστή σας» στη σελίδα 17.


Μπροστινό πλαίσιο USB

 **ΠΡΟΕΙΔΟΠΟΙΗΣΗ:** Προτού εκτελέσετε οποιαδήποτε εργασία στο εσωτερικό του υπολογιστή σας, διαβάστε τις πληροφορίες που παραλάβετε μαζί του και αφορούν για θέματα ασφάλειας και ακολουθήστε τα βήματα που περιγράφει η ενότητα «Προτού ξεκινήσετε» στη σελίδα 13. Για πρόσθετες πληροφορίες σχετικά με τις άριστες πρακτικές σε θέματα ασφάλειας, ανατρέξτε στην αρχική σελίδα του ιστοτόπου για τη συμμόρφωση προς τις κανονιστικές διατάξεις στη διεύθυνση dell.com/regulatory_compliance.

Προαπαιτούμενες ενέργειες

- 1 Αφαιρέστε το κάλυμμα του υπολογιστή. Ανατρέξτε στην ενότητα «Αφαίρεση του καλύμματος του υπολογιστή» στη σελίδα 25.
- 2 Αφαιρέστε την μπροστινή στεφάνη συγκράτησης. Ανατρέξτε στην ενότητα «Αφαίρεση της μπροστινής στεφάνης συγκράτησης» στη σελίδα 33.

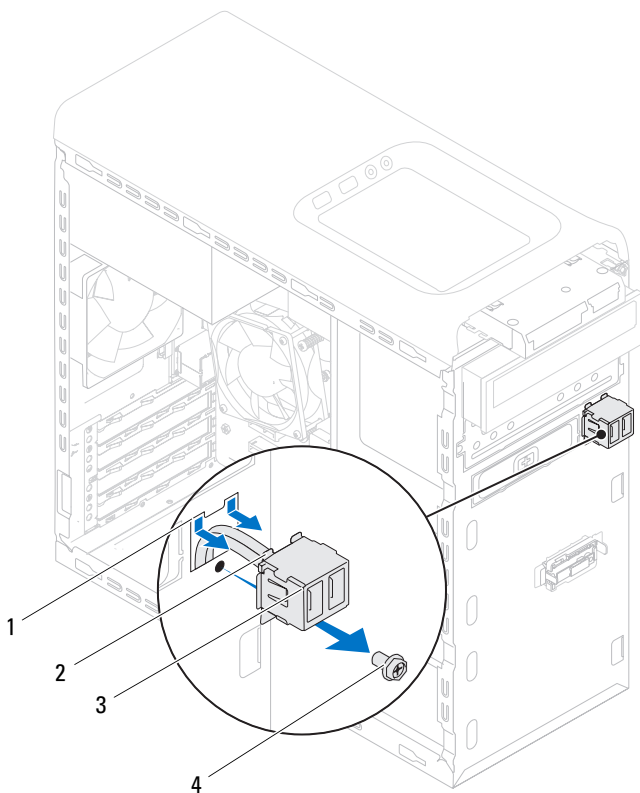
Αφαίρεση του μπροστινού πλαισίου USB

 **ΠΡΟΣΟΧΗ:** Θα πρέπει να προσέξετε ιδιαίτερα την ώρα που θα βγάξετε συρτά το μπροστινό πλαίσιο USB από τον υπολογιστή. Υπάρχει κίνδυνος να προκληθεί ζημιά στα βύσματα των καλωδίων και στους συνδετήρες που τα συγκρατούν στη διαδρομή τους.



ΣΗΜΕΙΩΣΗ: Σημειώστε τη διαδρομή όλων των καλωδίων καθώς τα αφαιρείτε ώστε να μπορείτε να τα ξαναπεράσετε στη σωστή διαδρομή αφού επανατοποθετήσετε το μπροστινό πλαίσιο USB.

- 1 Αποσυνδέστε τα καλώδια του μπροστινού πλαισίου USB από τον σύνδεσμο F_USB2 που βρίσκεται στην πλακέτα συστήματος. Ανατρέξτε στην ενότητα «Εξαρτήματα πλακέτας συστήματος» στη σελίδα 23.
- 2 Αφαιρέστε τη βίδα που συγκρατεί το μπροστινό πλαίσιο USB πάνω στο μπροστινό πλαίσιο του υπολογιστή.
- 3 Μετακινήστε συρτά προς τα κάτω το μπροστινό πλαίσιο USB για να αποδεσμεύσετε τους σφιγκτήρες από το μπροστινό πλαίσιο του υπολογιστή και τραβήξτε το έξω.



- | | | | |
|---|-------------------------------------------|---|----------------|
| 1 | θυρίδα σφιγκτήρων μπροστινού πλαισίου USB | 2 | σφιγκτήρες (2) |
| 3 | μπροστινό πλαίσιο USB | 4 | βίδα |

Επανατοποθέτηση του μπροστινού πλαισίου USB


- 1 Ευθυγραμμίστε και περάστε συρτά τους σφιγκτήρες του μπροστινού πλαισίου USB μέσα στη θυρίδα τους.
- 2 Επανατοποθετήστε τη βίδα που συγκρατεί το μπροστινό πλαίσιο USB πάνω στο μπροστινό πλαίσιο του υπολογιστή.

- 3 Συνδέστε τα καλώδια του μπροστινού πλαισίου USB στον σύνδεσμο F_USB2 που βρίσκεται στην πλακέτα συστήματος. Ανατρέξτε στην ενότητα «Εξαρτήματα πλακέτας συστήματος» στη σελίδα 23.

Μετέπειτα απαιτούμενες ενέργειες

- 1 Επανατοποθετήστε την μπροστινή στεφάνη συγκράτησης. Ανατρέξτε στην ενότητα «Επανατοποθέτηση της μπροστινής στεφάνης συγκράτησης» στη σελίδα 35.
- 2 Επανατοποθετήστε το κάλυμμα του υπολογιστή. Ανατρέξτε στην ενότητα «Επανατοποθέτηση του καλύμματος του υπολογιστή» στη σελίδα 27.
- 3 Ακολουθήστε τα βήματα που αναφέρει η ενότητα «Μετά την εκτέλεση εργασιών στο εσωτερικό του υπολογιστή σας» στη σελίδα 17.

Μονάδα κουμπιού τροφοδοσίας

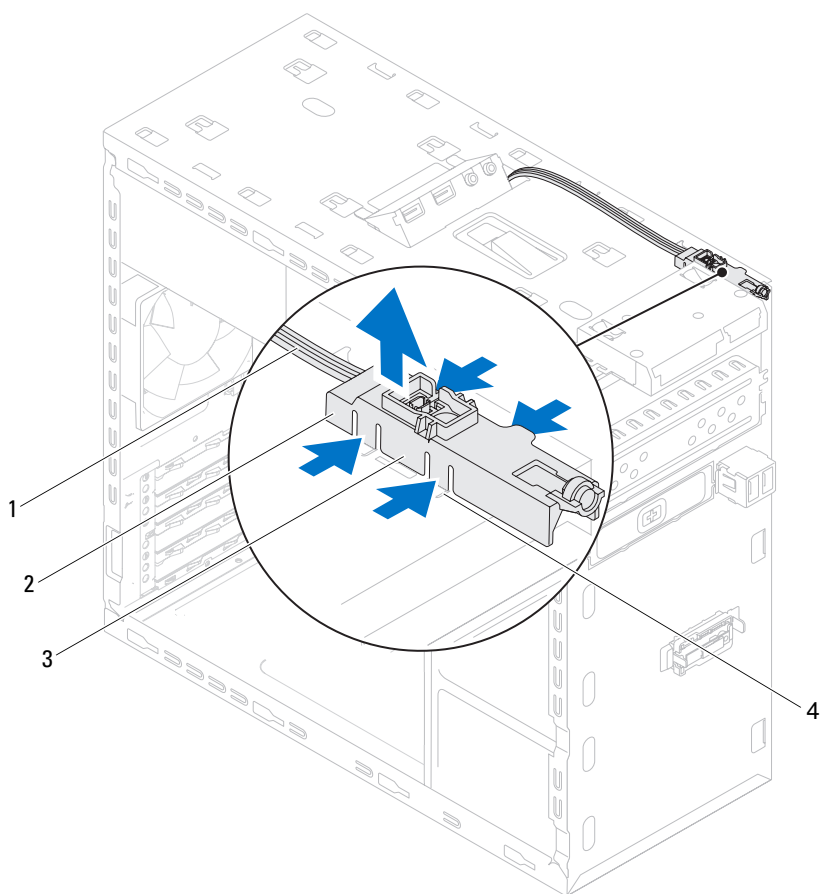
 **ΠΡΟΕΙΔΟΠΟΙΗΣΗ:** Προτού εκτελέσετε οποιαδήποτε εργασία στο εσωτερικό του υπολογιστή σας, διαβάστε τις πληροφορίες που παραλάβατε μαζί του και αφορούν για θέματα ασφάλειας και ακολουθήστε τα βήματα που περιγράφει η ενότητα «Προτού ξεκινήσετε» στη σελίδα 13. Για πρόσθετες πληροφορίες σχετικά με τις άριστες πρακτικές σε θέματα ασφάλειας, ανατρέξτε στην αρχική σελίδα του ιστοτόπου για τη συμμόρφωση προς τις κανονιστικές διατάξεις στη διεύθυνση dell.com/regulatory_compliance.

Προαπαιτούμενες ενέργειες

- 1 Αφαιρέστε το κάλυμμα του υπολογιστή. Ανατρέξτε στην ενότητα «Αφαίρεση του καλύμματος του υπολογιστή» στη σελίδα 25.
- 2 Αφαιρέστε την μπροστινή στεφάνη συγκράτησης. Ανατρέξτε στην ενότητα «Αφαίρεση της μπροστινής στεφάνης συγκράτησης» στη σελίδα 33.
- 3 Αφαιρέστε τη μονάδα οπτικού δίσκου. Ανατρέξτε στην ενότητα «Αφαίρεση της μονάδας οπτικού δίσκου» στη σελίδα 69.
- 4 Αφαιρέστε το πάνω κάλυμμα. Ανατρέξτε στην ενότητα «Αφαίρεση του πάνω καλύμματος» στη σελίδα 79.

Αφαίρεση της μονάδας του κουμπιού τροφοδοσίας

- 1 Αποσυνδέστε το καλώδιο της μονάδας του κουμπιού τροφοδοσίας από τον σύνδεσμο F_PANEL που βρίσκεται στην πλακέτα συστήματος. Ανατρέξτε στην ενότητα «Εξαρτήματα πλακέτας συστήματος» στη σελίδα 23.
- 2 Πιέστε τις γλωττίδες της μονάδας του κουμπιού τροφοδοσίας και σηκώστε την για να την αποδεσμεύσετε από το πάνω πλαίσιο του υπολογιστή.



- | | | | |
|---|--------------------------------------------|---|-----------------------------|
| 1 | καλώδιο | 2 | μονάδα κουμπιού τροφοδοσίας |
| 3 | γλωττίδες μονάδας κουμπιού τροφοδοσίας (4) | 4 | θυρίδα |


Επανατοποθέτηση της μονάδας του κουμπιού τροφοδοσίας

- 1 Ευθυγραμμίστε τις γλωττίδες της μονάδας του κουμπιού τροφοδοσίας και σπρώξτε τις μέσα στις θυρίδες που βρίσκονται στο πάνω πλαίσιο του υπολογιστή.
- 2 Συνδέστε το καλώδιο της μονάδας του κουμπιού τροφοδοσίας στον σύνδεσμο F_PANEL που βρίσκεται στην πλακέτα συστήματος. Ανατρέξτε στην ενότητα «Εξαρτήματα πλακέτας συστήματος» στη σελίδα 23.

Μετέπειτα απαιτούμενες ενέργειες

- 1 Επανατοποθετήστε το πάνω κάλυμμα. Ανατρέξτε στην ενότητα «Επανατοποθέτηση του πάνω καλύμματος» στη σελίδα 80.
- 2 Επανατοποθετήστε τη μονάδα οπτικού δίσκου. Ανατρέξτε στην ενότητα «Επανατοποθέτηση της μονάδας οπτικού δίσκου» στη σελίδα 71.
- 3 Επανατοποθετήστε την μπροστινή στεφάνη συγκράτησης. Ανατρέξτε στην ενότητα «Επανατοποθέτηση της μπροστινής στεφάνης συγκράτησης» στη σελίδα 35.
- 4 Επανατοποθετήστε το κάλυμμα του υπολογιστή. Ανατρέξτε στην ενότητα «Επανατοποθέτηση του καλύμματος του υπολογιστή» στη σελίδα 27.
- 5 Ακολουθήστε τα βήματα που αναφέρει η ενότητα «Μετά την εκτέλεση εργασιών στο εσωτερικό του υπολογιστή σας» στη σελίδα 17.

Ανεμιστήρας πλαισίου υπολογιστή

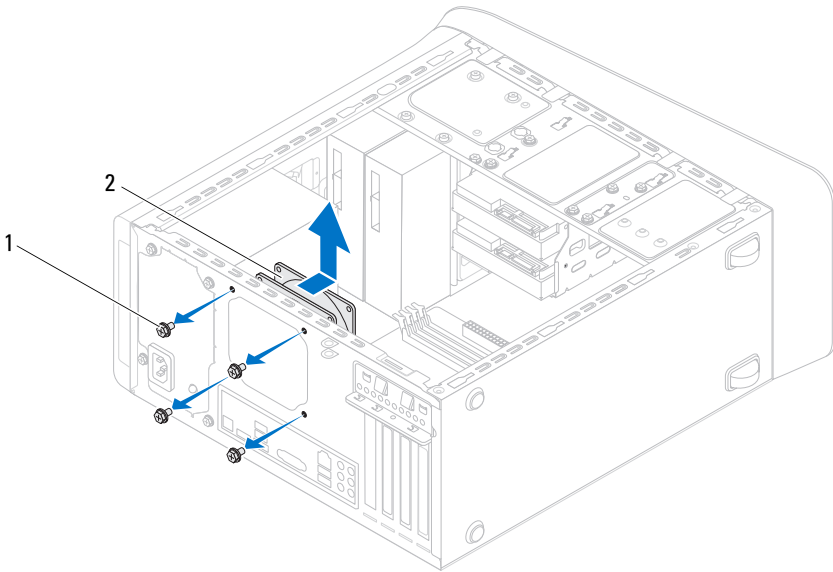
 **ΠΡΟΕΙΔΟΠΟΙΗΣΗ:** Προτού εκτελέσετε οποιαδήποτε εργασία στο εσωτερικό του υπολογιστή σας, διαβάστε τις πληροφορίες που παραλάβετε μαζί του και αφορούν για θέματα ασφάλειας και ακολουθήστε τα βήματα που περιγράφει η ενότητα «Προτού ξεκινήσετε» στη σελίδα 13. Για πρόσθετες πληροφορίες σχετικά με τις άριστες πρακτικές σε θέματα ασφάλειας, ανατρέξτε στην αρχική σελίδα του ιστοτόπου για τη συμμόρφωση προς τις κανονιστικές διατάξεις στη διεύθυνση dell.com/regulatory_compliance.

Προαπαιτούμενες ενέργειες

- 1 Αφαιρέστε το κάλυμμα του υπολογιστή. Ανατρέξτε στην ενότητα «Αφαίρεση του καλύμματος του υπολογιστή» στη σελίδα 25.

Αφαίρεση του ανεμιστήρα του πλαισίου του υπολογιστή

- 1 Αποσυνδέστε το καλώδιο του ανεμιστήρα του πλαισίου του υπολογιστή από τον σύνδεσμο SYS_FAN1 που βρίσκεται στην πλακέτα συστήματος. Ανατρέξτε στην ενότητα «Εξαρτήματα πλακέτας συστήματος» στη σελίδα 23.
- 2 Αφαιρέστε τις βίδες που συγκρατούν πάνω στο πλαίσιο του υπολογιστή τον ανεμιστήρα του.
- 3 Σηκώστε συρτά τον ανεμιστήρα του πλαισίου του υπολογιστή και βγάλτε τον από τον υπολογιστή με τον τρόπο που υποδεικνύεται στην εικόνα.



1 βίδες (4)

2 ανεμιστήρας πλαισίου υπολογιστή

Επανατοποθέτηση του ανεμιστήρα του πλαισίου του υπολογιστή

- 1 Ευθυγραμμίστε τις οπές για τις βίδες που βρίσκονται πάνω στον ανεμιστήρα του πλαισίου του υπολογιστή με τις αντίστοιχες οπές στο πλαίσιο του υπολογιστή.
- 2 Επανατοποθετήστε τις βίδες που συγκρατούν πάνω στο πλαίσιο του υπολογιστή τον ανεμιστήρα του.
- 3 Συνδέστε το καλώδιο του ανεμιστήρα του πλαισίου του υπολογιστή στον σύνδεσμο SYS_FAN1 που βρίσκεται στην πλακέτα συστήματος. Ανατρέξτε στην ενότητα «Εξαρτήματα πλακέτας συστήματος» στη σελίδα 23.

Μετάπειτα απαιτούμενες ενέργειες

- 1 Επανατοποθετήστε το κάλυμμα του υπολογιστή. Ανατρέξτε στην ενότητα «Επανατοποθέτηση του καλύμματος του υπολογιστή» στη σελίδα 27.
- 2 Ακολουθήστε τα βήματα που αναφέρει η ενότητα «Μετά την εκτέλεση εργασιών στο εσωτερικό του υπολογιστή σας» στη σελίδα 17.

Διάταξη ανεμιστήρα και ψύκτρας επεξεργαστή

- ⚠ **ΠΡΟΕΙΔΟΠΟΙΗΣΗ:** Προτού εκτελέσετε οποιαδήποτε εργασία στο εσωτερικό του υπολογιστή σας, διαβάστε τις πληροφορίες που παραλάβετε μαζί του και αφορούν για θέματα ασφάλειας και ακολουθήστε τα βήματα που περιγράφει η ενότητα «Προτού ξεκινήσετε» στη σελίδα 13. Για πρόσθετες πληροφορίες σχετικά με τις άριστες πρακτικές σε θέματα ασφάλειας, ανατρέξτε στην αρχική σελίδα του ιστοτόπου για τη συμμόρφωση προς τις κανονιστικές διατάξεις στη διεύθυνση dell.com/regulatory_compliance.
- ⚠ **ΠΡΟΕΙΔΟΠΟΙΗΣΗ:** Η ψύκτρα μπορεί να θερμανθεί στη διάρκεια της κανονικής λειτουργίας. Προτού την αγγίξετε, αφήστε να περάσει αρκετή ώρα για να κρυώσει.

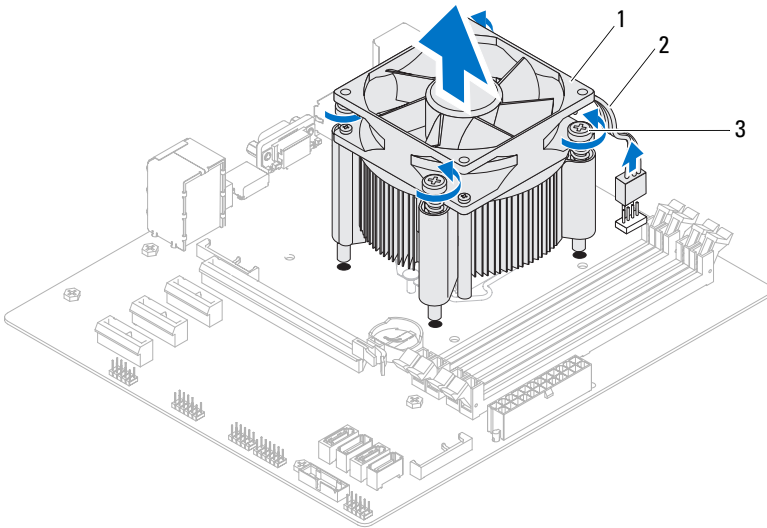
Προαπαιτούμενες ενέργειες

- 1 Αφαιρέστε το κάλυμμα του υπολογιστή. Ανατρέξτε στην ενότητα «Αφαίρεση του καλύμματος του υπολογιστή» στη σελίδα 25.

Αφαίρεση της διάταξης του ανεμιστήρα και της ψύκτρας του επεξεργαστή

- ⚠ **ΠΡΟΕΙΔΟΠΟΙΗΣΗ:** Η διάταξη του ανεμιστήρα και της ψύκτρας του επεξεργαστή μπορεί να θερμανθεί πολύ στη διάρκεια της κανονικής λειτουργίας παρά το γεγονός ότι διαθέτει πλαστικό προστατευτικό. Αφήστε την αρκετή ώρα να κρυώσει προτού την αγγίξετε.
- ⚠ **ΠΡΟΣΟΧΗ:** Για να διασφαλιστεί η μέγιστη ψύξη του επεξεργαστή, μην αγγίζετε τις περιοχές μεταφοράς θερμότητας πάνω στη διάταξη του ανεμιστήρα και της ψύκτρας του επεξεργαστή. Το λίπος της επιδερμίδας σας μπορεί να μειώσει την ικανότητα μεταφοράς θερμότητας της θερμοαγωγίμης πάστας.
- ⚠ **ΠΡΟΣΟΧΗ:** Η διάταξη του ανεμιστήρα και της ψύκτρας του επεξεργαστή είναι ενιαία μονάδα. Μην επιχειρήσετε να αφαιρέσετε χωριστά τον ανεμιστήρα.

- 1 Αποσυνδέστε το καλώδιο του ανεμιστήρα του επεξεργαστή από τον σύνδεσμο CPU_FAN που βρίσκεται πάνω στην πλακέτα συστήματος. Ανατρέξτε στην ενότητα «Εξαρτήματα πλακέτας συστήματος» στη σελίδα 23.
- 2 Χρησιμοποιώντας ένα κατσαβίδι με πλακέ μύτη χαλαρώστε τις τέσσερις μη αποσπώμενες βίδες που συγκρατούν τη διάταξη του ανεμιστήρα και της ψύκτρας του επεξεργαστή πάνω στην πλακέτα συστήματος.
- 3 Σηκώστε τη διάταξη του ανεμιστήρα και της ψύκτρας του επεξεργαστή και βγάλτε την από τον υπολογιστή.



1 διάταξη ανεμιστήρα και ψύκτρας επεξεργαστή

2 καλώδιο ανεμιστήρα επεξεργαστή

3 μη αποσπώμενες βίδες (4)


Επανατοποθέτηση της διάταξης του ανεμιστήρα και της ψύκτρας του επεξεργαστή

- 1 Καθαρίστε τη θερμοαγώγιμη πάστα από την κάτω πλευρά της ψύκτρας.
- 2 Απλώστε καινούρια θερμοαγώγιμη πάστα στην πάνω πλευρά του επεξεργαστή, αν υπάρχει.
- 3 Τοποθετήστε τη διάταξη του ανεμιστήρα και της ψύκτρας του επεξεργαστή πάνω από τον επεξεργαστή.
- 4 Ευθυγραμμίστε τις μη αποσπώμενες βίδες που βρίσκονται πάνω στη διάταξη του ανεμιστήρα και της ψύκτρας του επεξεργαστή με τις αντίστοιχες οπές στην πλακέτα συστήματος.
- 5 Σφίξτε τις μη αποσπώμενες βίδες που συγκρατούν τη διάταξη του ανεμιστήρα και της ψύκτρας του επεξεργαστή πάνω στην πλακέτα συστήματος.
- 6 Συνδέστε το καλώδιο του ανεμιστήρα του επεξεργαστή στον σύνδεσμο CPU_FAN που βρίσκεται πάνω στην πλακέτα συστήματος. Ανατρέξτε στην ενότητα «Εξαρτήματα πλακέτας συστήματος» στη σελίδα 23.

Μετέπειτα απαιτούμενες ενέργειες


- 1 Επανατοποθετήστε το κάλυμμα του υπολογιστή. Ανατρέξτε στην ενότητα «Επανατοποθέτηση του καλύμματος του υπολογιστή» στη σελίδα 27.
- 2 Ακολουθήστε τα βήματα που αναφέρει η ενότητα «Μετά την εκτέλεση εργασιών στο εσωτερικό του υπολογιστή σας» στη σελίδα 17.


Επεξεργαστής

 **ΠΡΟΕΙΔΟΠΟΙΗΣΗ:** Προτού εκτελέσετε οποιαδήποτε εργασία στο εσωτερικό του υπολογιστή σας, διαβάστε τις πληροφορίες που παραλάβατε μαζί του και αφορούν για θέματα ασφάλειας και ακολουθήστε τα βήματα που περιγράφει η ενότητα «Προτού ξεκινήσετε» στη σελίδα 13. Για πρόσθετες πληροφορίες σχετικά με τις άριστες πρακτικές σε θέματα ασφάλειας, ανατρέξτε στην αρχική σελίδα του ιστοτόπου για τη συμμόρφωση προς τις κανονιστικές διατάξεις στη διεύθυνση dell.com/regulatory_compliance.

Προαπαιτούμενες ενέργειες

- 1 Αφαιρέστε το κάλυμμα του υπολογιστή. Ανατρέξτε στην ενότητα «Αφαίρεση του καλύμματος του υπολογιστή» στη σελίδα 25.

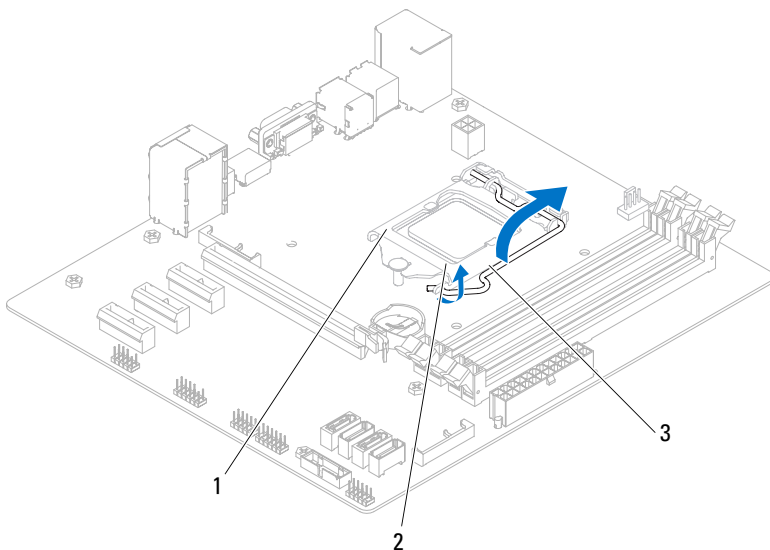
 **ΠΡΟΕΙΔΟΠΟΙΗΣΗ:** Η διάταξη του ανεμιστήρα και της ψύκτρας του επεξεργαστή μπορεί να θερμανθεί πολύ στη διάρκεια της κανονικής λειτουργίας παρά το γεγονός ότι διαθέτει πλαστικό προστατευτικό. Αφήστε την αρκετή ώρα να κρυώσει προτού την αγγίξετε.

 **ΣΗΜΕΙΩΣΗ:** Αν δεν απαιτείται καινούρια διάταξη ανεμιστήρα και ψύκτρας για τον επεξεργαστή, χρησιμοποιήστε ξανά την αρχική διάταξη κατά την επανατοποθέτησή του.

- 2 Αφαιρέστε τη διάταξη του ανεμιστήρα και της ψύκτρας του επεξεργαστή από τον υπολογιστή. Ανατρέξτε στην ενότητα «Αφαίρεση της διάταξης του ανεμιστήρα και της ψύκτρας του επεξεργαστή» στη σελίδα 99.

Αφαίρεση του επεξεργαστή

- 1 Πιέστε τον μοχλό αποδέσμευσης προς τα κάτω και ύστερα τραβήξτε τον προς τα έξω για να τον αποδεσμεύσετε από τη γλωττίδα που τον συγκρατεί.
- 2 Αφήστε τον μοχλό αποδέσμευσης πλήρως προτεταμένο για να ανοίξετε το κάλυμμα του επεξεργαστή.

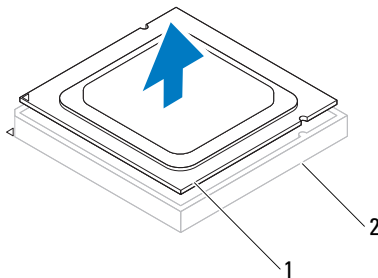


- 1 κάλυμμα επεξεργαστή 2 γλωττίδα
3 μοχλός αποδέσμευσης



ΠΡΟΣΟΧΗ: Κατά την αφαίρεση του επεξεργαστή μην αγγίζετε τις ακίδες μέσα στην υποδοχή και προσέξτε να μην πέσει κάτι πάνω τους.

- 3** Ανασηκώστε προσεκτικά τον επεξεργαστή για να τον βγάλετε από την υποδοχή. Αφήστε τον μοχλό αποδέσμευσης προτεταμένο στη θέση αποδέσμευσης ώστε η υποδοχή να είναι έτοιμη για την τοποθέτηση του καινούριου επεξεργαστή.



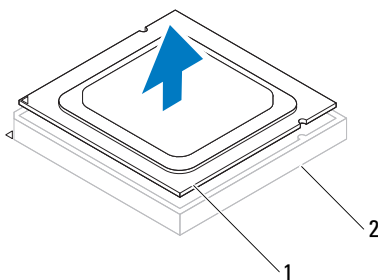
1 επεξεργαστής 2 υποδοχή

Επανατοποθέτηση του επεξεργαστή

- ⚠ ΠΡΟΣΟΧΗ:** Κατά την επανατοποθέτηση του επεξεργαστή μην αγγίζετε τις ακίδες μέσα στην υποδοχή και προσέξτε να μην πέσει κάτι πάνω τους.
- 1** Βγάλτε τον καινούριο επεξεργαστή από τη συσκευασία του προσέχοντας να μην αγγίζετε την κάτω πλευρά του.
- ⚠ ΠΡΟΣΟΧΗ:** Για να μην πάθει ζημιά ο επεξεργαστής πρέπει να τον τοποθετήσετε σωστά μέσα στην υποδοχή του.
- 2** Αν ο μοχλός αποδέσμευσης στην υποδοχή δεν είναι πλήρως προτεταμένος, φέρτε τον στη σωστή θέση.

- 3 Ευθυγραμμίστε τις εγκοπές ευθυγράμμισης στον επεξεργαστή με τις γλωττίδες ευθυγράμμισης στην υποδοχή.
- 4 Ευθυγραμμίστε τη γωνία της ακίδας 1 στον επεξεργαστή με τη γωνία της ακίδας 1 στην υποδοχή του και ύστερα τοποθετήστε τον επεξεργαστή μέσα στην υποδοχή του.

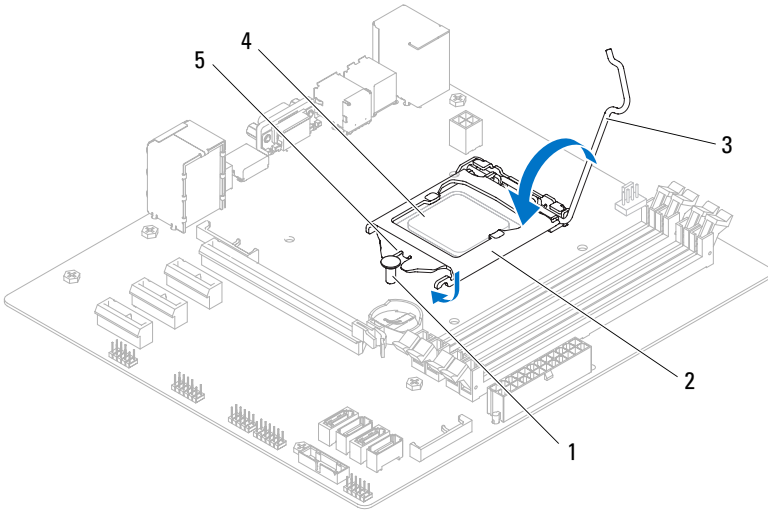
Βάλτε τα άκρα του επεξεργαστή απαλά μέσα στην υποδοχή και βεβαιωθείτε ότι είναι σωστά τοποθετημένος.



1 επεξεργαστής 2 υποδοχή

- 5 Όταν περάσει όλος ο επεξεργαστής μέσα στην υποδοχή, κλείστε το κάλυμά του.
- 6 Στρέψτε τον μοχλό αποδέσμευσης προς τα κάτω και τοποθετήστε τον κάτω από τη γλωττίδα στο κάλυμμα του επεξεργαστή.

⚠ ΠΡΟΣΟΧΗ: Βεβαιωθείτε ότι η εγκοπή του καλύμματος του επεξεργαστή είναι τοποθετημένη κάτω από το σημείο ευθυγράμμισης.



- | | |
|---------------------------------|-----------------------|
| 1 σημείο ευθυγράμμισης | 2 κάλυμμα επεξεργαστή |
| 3 μοχλός αποδέσμευσης | 4 επεξεργαστής |
| 5 εγκοπή καλύμματος επεξεργαστή | |

Μετέπειτα απαιτούμενες ενέργειες

- 1** Επανατοποθετήστε τη διάταξη του ανεμιστήρα και της ψύκτρας του επεξεργαστή. Ανατρέξτε στην ενότητα «Επανατοποθέτηση της διάταξης του ανεμιστήρα και της ψύκτρας του επεξεργαστή» στη σελίδα 101.
- 2** Επανατοποθετήστε το κάλυμμα του υπολογιστή. Ανατρέξτε στην ενότητα «Επανατοποθέτηση του καλύμματος του υπολογιστή» στη σελίδα 27.
- 3** Ακολουθήστε τα βήματα που αναφέρει η ενότητα «Μετά την εκτέλεση εργασιών στο εσωτερικό του υπολογιστή σας» στη σελίδα 17.

Μπαταρία σε σχήμα νομίσματος

! ΠΡΟΕΙΔΟΠΟΙΗΣΗ: Προτού εκτελέσετε οποιαδήποτε εργασία στο εσωτερικό του υπολογιστή σας, διαβάστε τις πληροφορίες που παραλάβατε μαζί του και αφορούν για θέματα ασφάλειας και ακολουθήστε τα βήματα που περιγράφει η ενότητα «Προτού ξεκινήσετε» στη σελίδα 13. Για πρόσθετες πληροφορίες σχετικά με τις άριστες πρακτικές σε θέματα ασφάλειας, ανατρέξτε στην αρχική σελίδα του ιστοτόπου για τη συμμόρφωση προς τις κανονιστικές διατάξεις στη διεύθυνση dell.com/regulatory_compliance.

! ΠΡΟΕΙΔΟΠΟΙΗΣΗ: Η μπαταρία μπορεί να εκραγεί αν η εγκατάστασή της δεν γίνει σωστά. Αντικαταστήστε την μόνο με μπαταρία ίδιου ή ισοδύναμου τύπου. Για την απόρριψη των χρησιμοποιημένων μπαταριών, ακολουθήστε τις οδηγίες του κατασκευαστή.

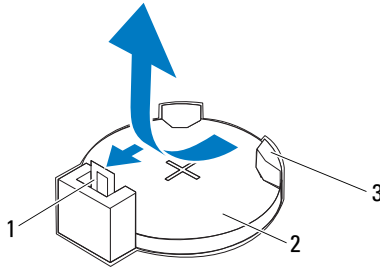
Προαπαιτούμενες ενέργειες

- 1 Αφαιρέστε το κάλυμμα του υπολογιστή. Ανατρέξτε στην ενότητα «Αφαίρεση του καλύμματος του υπολογιστή» στη σελίδα 25.

Αφαίρεση της μπαταρίας σε σχήμα νομίσματος

△ ΠΡΟΣΟΧΗ: Όταν αφαιρείται η μπαταρία σε σχήμα νομίσματος, οι ρυθμίσεις του BIOS επανέρχονται στις προεπιλεγμένες. Συνιστούμε να σημειώσετε τις ρυθμίσεις του BIOS προτού αφαιρέσετε την μπαταρία σε σχήμα νομίσματος. Για οδηγίες σχετικά με την είσοδο στο πρόγραμμα System Setup (Ρύθμιση συστήματος), ανατρέξτε στην ενότητα «System Setup (Ρύθμιση συστήματος)» στη σελίδα 121.

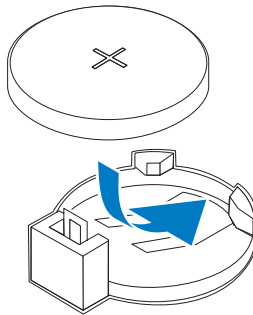
- 1 Εντοπίστε την υποδοχή τής μπαταρίας στην πλακέτα συστήματος. Ανατρέξτε στην ενότητα «Εξαρτήματα πλακέτας συστήματος» στη σελίδα 23.
- 2 Για να αφαιρέσετε την μπαταρία σε σχήμα νομίσματος, πιέστε τον μοχλό αποδέσμευσής της.



- 1 μοχλός αποδέσμευσης
2 μπαταρία σε σχήμα νομίσματος
3 υποδοχή μπαταρίας

Επανατοποθέτηση της μπαταρίας σε σχήμα νομίσματος


- 1 Περάστε την μπαταρία σε σχήμα νομίσματος μέσα στην υποδοχή με την πλευρά που έχει την ετικέτα «+» προς τα πάνω και πιέστε την προς τα κάτω για να μπει μέσα στην υποδοχή.



Μετέπειτα απαιτούμενες ενέργειες

- 1** Επανατοποθετήστε το κάλυμμα του υπολογιστή. Ανατρέξτε στην ενότητα «Επανατοποθέτηση του καλύμματος του υπολογιστή» στη σελίδα 27.
- 2** Ακολουθήστε τα βήματα που αναφέρει η ενότητα «Μετά την εκτέλεση εργασιών στο εσωτερικό του υπολογιστή σας» στη σελίδα 17.
- 3** Μπείτε στο πρόγραμμα System Setup (Ρύθμιση συστήματος) και ρυθμίστε την ώρα και την ημερομηνία. Ανατρέξτε στην ενότητα «Είσοδος στο πρόγραμμα System Setup (Ρύθμιση συστήματος)» στη σελίδα 121.
- 4** Ενημερώστε τις ρυθμίσεις του BIOS με τιμές που μπορεί να έχετε σημειώσει προτού αντικαταστήσετε την μπαταρία σε σχήμα νομίσματος. Ανατρέξτε στην ενότητα «System Setup (Ρύθμιση συστήματος)» στη σελίδα 121.

Μονάδα τροφοδοτικού

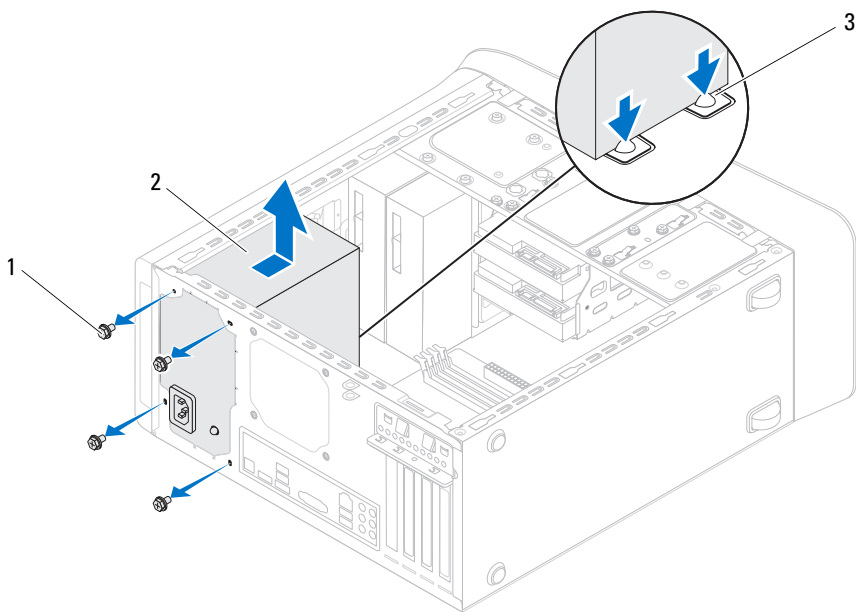
 **ΠΡΟΕΙΔΟΠΟΙΗΣΗ:** Προτού εκτελέσετε οποιαδήποτε εργασία στο εσωτερικό του υπολογιστή σας, διαβάστε τις πληροφορίες που παραλάβατε μαζί του και αφορούν για θέματα ασφάλειας και ακολουθήστε τα βήματα που περιγράφει η ενότητα «Προτού ξεκινήσετε» στη σελίδα 13. Για πρόσθετες πληροφορίες σχετικά με τις άριστες πρακτικές σε θέματα ασφάλειας, ανατρέξτε στην αρχική σελίδα του ιστοτόπου για τη συμμόρφωση προς τις κανονιστικές διατάξεις στη διεύθυνση dell.com/regulatory_compliance.

Προαπαιτούμενες ενέργειες

- 1 Αφαιρέστε το κάλυμμα του υπολογιστή. Ανατρέξτε στην ενότητα «Αφαίρεση του καλύμματος του υπολογιστή» στη σελίδα 25.

Αφαίρεση της μονάδας του τροφοδοτικού

- 1 Αποσυνδέστε τα καλώδια τροφοδοσίας DC (συνεχούς ρεύματος) από την πλακέτα συστήματος και τις μονάδες δίσκων. Ανατρέξτε στην ενότητα «Εξαρτήματα πλακέτας συστήματος» στη σελίδα 23.
- 2 Αφαιρέστε τις βίδες που συγκρατούν το τροφοδοτικό πάνω στο πλαίσιο του υπολογιστή.
- 3 Πιέστε τους σφιγκτήρες του τροφοδοτικού για να το αποδεσμεύσετε από το πλαίσιο του υπολογιστή.
- 4 Σηκώστε συρτά το τροφοδοτικό και βγάλτε το από το πλαίσιο του υπολογιστή.



1 βίδες (4)

2 τροφοδοτικό

3 σφιγκτήρες τροφοδοτικού (2)

Επανατοποθέτηση της μονάδας του τροφοδοτικού

- 1 Φέρτε συρτά το τροφοδοτικό προς την πίσω πλευρά του πλαισίου του υπολογιστή.
- 2 Ευθυγραμμίστε τις οπές για τις βίδες που βρίσκονται πάνω στο τροφοδοτικό με τις αντίστοιχες οπές στο πλαίσιο του υπολογιστή.

- 3 Επανατοποθετήστε τις βίδες που συγκρατούν το τροφοδοτικό πάνω στο πλαίσιο του υπολογιστή.




ΠΡΟΕΙΔΟΠΟΙΗΣΗ: Αν δεν επανατοποθετήσετε και δεν σφίξετε όλες τις βίδες, υπάρχει κίνδυνος ηλεκτροπληξίας γιατί οι βίδες παίζουν καθοριστικό ρόλο στη γείωση του συστήματος.

- 4 Συνδέστε τα καλώδια τροφοδοσίας DC (συνεχούς ρεύματος) στην πλακέτα συστήματος και στις μονάδες δίσκων. Ανατρέξτε στην ενότητα «Εξαρτήματα πλακέτας συστήματος» στη σελίδα 23.

Μετέπειτα απαιτούμενες ενέργειες

- 1 Επανατοποθετήστε το κάλυμμα του υπολογιστή. Ανατρέξτε στην ενότητα «Επανατοποθέτηση του καλύμματος του υπολογιστή» στη σελίδα 27.
- 2 Ακολουθήστε τα βήματα που αναφέρει η ενότητα «Μετά την εκτέλεση εργασιών στο εσωτερικό του υπολογιστή σας» στη σελίδα 17.


Πλακέτα συστήματος

 **ΠΡΟΕΙΔΟΠΟΙΗΣΗ:** Προτού εκτελέσετε οποιαδήποτε εργασία στο εσωτερικό του υπολογιστή σας, διαβάστε τις πληροφορίες που παραλάβατε μαζί του και αφορούν για θέματα ασφάλειας και ακολουθήστε τα βήματα που περιγράφει η ενότητα «Προτού ξεκινήσετε» στη σελίδα 13. Για πρόσθετες πληροφορίες σχετικά με τις άριστες πρακτικές σε θέματα ασφάλειας, ανατρέξτε στην αρχική σελίδα του ιστοτόπου για τη συμμόρφωση προς τις κανονιστικές διατάξεις στη διεύθυνση dell.com/regulatory_compliance.

Προαπαιτούμενες ενέργειες

- 1 Αφαιρέστε το κάλυμμα του υπολογιστή. Ανατρέξτε στην ενότητα «Αφαίρεση του καλύμματος του υπολογιστή» στη σελίδα 25.
- 2 Αφαιρέστε τη μίνι κάρτα, αν υπάρχει. Ανατρέξτε στην ενότητα «Αφαίρεση της μίνι κάρτας» στη σελίδα 52.
- 3 Αφαιρέστε τη μονάδα (ή τις μονάδες) μνήμης. Ανατρέξτε στην ενότητα «Αφαίρεση της μονάδας (ή των μονάδων) μνήμης» στη σελίδα 29.
- 4 Αφαιρέστε κάθε κάρτα PCI-Express x1, αν υπάρχει. Ανατρέξτε στην ενότητα «Αφαίρεση της κάρτας (ή των καρτών) PCI-Express x1» στη σελίδα 46.
- 5 Αφαιρέστε την κάρτα γραφικών. Ανατρέξτε στην ενότητα «Αφαίρεση της κάρτας γραφικών» στη σελίδα 39.
- 6 Αφαιρέστε τη διάταξη του ανεμιστήρα και της ψύκτρας του επεξεργαστή. Ανατρέξτε στην ενότητα «Αφαίρεση της διάταξης του ανεμιστήρα και της ψύκτρας του επεξεργαστή» στη σελίδα 99.
- 7 Αφαιρέστε τον επεξεργαστή. Ανατρέξτε στην ενότητα «Αφαίρεση του επεξεργαστή» στη σελίδα 104.

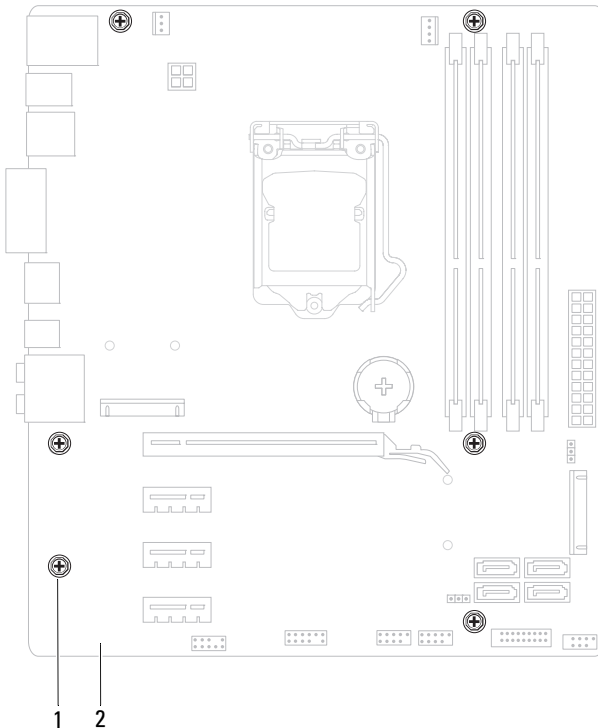
Αφαίρεση της πλακέτας συστήματος

 **ΣΗΜΕΙΩΣΗ:** Η ετικέτα εξυπηρέτησης του υπολογιστή σας είναι αποθηκευμένη στην πλακέτα συστήματος. Πρέπει να καταχωρίσετε την ετικέτα εξυπηρέτησης στο BIOS μόλις αντικαταστήσετε την πλακέτα συστήματος.



ΣΗΜΕΙΩΣΗ: Προτού αποσυνδέσετε τα καλώδια από την πλακέτα συστήματος, σημειώστε τη θέση των συνδέσμων ώστε να μπορείτε να τα επανασυνδέσετε σωστά μόλις επαναποθετήσετε την πλακέτα συστήματος.

- 1 Αποσυνδέστε όλα τα καλώδια που είναι συνδεδεμένα στην πλακέτα συστήματος.
- 2 Σημειώστε τη διαδρομή των καλωδίων και αφαιρέστε τα καλώδια από τους οδηγούς τους.
- 3 Αφαιρέστε τις βίδες που συγκρατούν την πλακέτα συστήματος πάνω στο πλαίσιο του υπολογιστή.



1 βίδες (6)

2 πλακέτα συστήματος

- 4 Σηκώστε την πλακέτα συστήματος και βγάλτε την από το πλαίσιο του υπολογιστή.

Επανατοποθέτηση της πλακέτας συστήματος

- 1 Τοποθετήστε απαλά την πλακέτα συστήματος μέσα στο πλαίσιο του υπολογιστή και φέρτε την συρτά προς την πίσω πλευρά του υπολογιστή.
- 2 Επανατοποθετήστε τις βίδες που συγκρατούν την κάρτα συστήματος πάνω στο πλαίσιο του υπολογιστή.
- 3 Περάστε στις διαδρομές τους και συνδέστε τα καλώδια που αποσυνδέσατε από την πλακέτα συστήματος.



ΣΗΜΕΙΩΣΗ: Για πληροφορίες σχετικά με τους συνδέσμους που βρίσκονται πάνω στην πλακέτα συστήματος, ανατρέξτε στην ενότητα «Εξαρτήματα πλακέτας συστήματος» στη σελίδα 23.

Μετάπειτα απαιτούμενες ενέργειες

- 1 Επανατοποθετήστε τον επεξεργαστή. Ανατρέξτε στην ενότητα «Επανατοποθέτηση του επεξεργαστή» στη σελίδα 105.
- 2 Επανατοποθετήστε τη διάταξη του ανεμιστήρα και της ψύκτρας του επεξεργαστή. Ανατρέξτε στην ενότητα «Επανατοποθέτηση της διάταξης του ανεμιστήρα και της ψύκτρας του επεξεργαστή» στη σελίδα 101.
- 3 Επανατοποθετήστε την κάρτα γραφικών. Ανατρέξτε στην ενότητα «Επανατοποθέτηση της κάρτας γραφικών» στη σελίδα 41.
- 4 Επανατοποθετήστε κάθε κάρτα PCI-Express x1, αν υπάρχει. Ανατρέξτε στην ενότητα «Επανατοποθέτηση της κάρτας (ή των καρτών) PCI-Express x1» στη σελίδα 48.
- 5 Επανατοποθετήστε τη μονάδα (ή τις μονάδες) μνήμης. Ανατρέξτε στην ενότητα «Επανατοποθέτηση της μονάδας (ή των μονάδων) μνήμης» στη σελίδα 30.
- 6 Επανατοποθετήστε τη μίνι κάρτα, αν υπάρχει. Ανατρέξτε στην ενότητα «Επανατοποθέτηση της μίνι κάρτας» στη σελίδα 53.
- 7 Επανατοποθετήστε το κάλυμμα του υπολογιστή. Ανατρέξτε στην ενότητα «Επανατοποθέτηση του καλύμματος του υπολογιστή» στη σελίδα 27.
- 8 Ακολουθήστε τα βήματα που αναφέρει η ενότητα «Μετά την εκτέλεση εργασιών στο εσωτερικό του υπολογιστή σας» στη σελίδα 17.

Καταχώριση της ετικέτας εξυπηρέτησης στο BIOS

- 1 Θέστε τον υπολογιστή σε λειτουργία.
- 2 Στη διάρκεια της διαδικασίας POST πιάστε το πλήκτρο <F2> για είσοδο στο πρόγραμμα System Setup (Ρύθμιση συστήματος).
- 3 Πλοηγηθείτε στην κύρια καρτέλα και καταχωρίστε την ετικέτα εξυπηρέτησης στο πεδίο **Service Tag Setting** (Ρύθμιση καρτέλας εξυπηρέτησης).



ΣΗΜΕΙΩΣΗ: Το πεδίο Set Service Tag (Καθορισμός ετικέτας εξυπηρέτησης) σας δίνει τη δυνατότητα μη αυτόματης καταχώρισης της ετικέτας εξυπηρέτησης όταν δεν υπάρχει στο σύστημα.

System Setup (Ρύθμιση συστήματος)

Επισκόπηση

Χρησιμοποιήστε το πρόγραμμα System Setup (Ρύθμιση συστήματος):

- για να βρείτε πληροφορίες σχετικά με το υλισμικό που είναι εγκατεστημένο στον υπολογιστή σας, όπως το μέγεθος της RAM και του σκληρού δίσκου κ.ο.κ.
- για να αλλάξετε τις πληροφορίες σχετικά με τη διάρθρωση του συστήματος μετά την προσθήκη, αλλαγή ή κατάργηση υλισμικού στον υπολογιστή σας.
- για να ρυθμίσετε ή να αλλάξετε δυνατότητες που μπορεί να επιλέξει ο κάθε χρήστης, όπως τον κωδικό πρόσβασης του χρήστη, τον τύπο του εγκατεστημένου σκληρού δίσκου, τη δραστηριοποίηση ή την αδρανοποίηση βασικών συσκευών κ.ο.κ.



ΣΗΜΕΙΩΣΗ: Προτού αλλάξετε τις ρυθμίσεις του συστήματος, συνιστούμε να σημειώσετε τις πληροφορίες που θα βρείτε στην οθόνη του προγράμματος System Setup (Ρύθμιση συστήματος) γιατί μπορεί να σας φανούν χρήσιμες στο μέλλον.

Είσοδος στο πρόγραμμα System Setup (Ρύθμιση συστήματος)

- 1 Θέστε σε λειτουργία (ή επανεκκινήστε) τον υπολογιστή σας.
- 2 Κατά τη διάρκεια της διαδικασίας POST, όταν παρουσιαστεί το λογότυπο DELL, περιμένετε ωσότου εμφανιστεί η προτροπή για την εντολή F2 και ύστερα πιάστε αμέσως το πλήκτρο <F2>.



ΣΗΜΕΙΩΣΗ: Η προτροπή για την εντολή F2 υποδεικνύει ότι το πληκτρολόγιο έχει τεθεί σε λειτουργία. Η συγκεκριμένη προτροπή μπορεί να εμφανιστεί πολύ γρήγορα και γι' αυτό θα πρέπει να έχετε το νου σας ώστε να πιέσετε αμέσως το πλήκτρο <F2>. Αν πιέσετε το πλήκτρο <F2> πριν από την προτροπή, δεν θα ισχύσει η εντολή. Αν περιμένετε πάρα πολλή ώρα και εμφανίζεται το λογότυπο του λειτουργικού συστήματος, συνεχίστε να περιμένετε ωσότου δείτε την επιφάνεια εργασίας των Microsoft Windows. Ύστερα, σβήστε τον υπολογιστή σας και προσπαθήστε ξανά. Ανατρέξτε στην ενότητα «Σβήστε τον υπολογιστή σας και τις συνδεδεμένες συσκευές» στη σελίδα 13.

Οθόνες προγράμματος System Setup (Ρύθμιση συστήματος)

Η οθόνη του προγράμματος System Setup (Ρύθμιση συστήματος) παρουσιάζει πληροφορίες για την διάρθρωση του υπολογιστή σας ή για διάρθρωση που επιδέχεται αλλαγές. Οι πληροφορίες στην οθόνη χωρίζονται σε τρεις περιοχές: **setup item** (στοιχείο ρύθμισης), ενεργή **help screen** (οθόνη βοήθειας) και **key functions** (λειτουργίες με τα πλήκτρα).

Setup Item (Στοιχείο ρύθμισης) — Το πεδίο αυτό εμφανίζεται στην αριστερή πλευρά του παραθύρου του προγράμματος ρύθμισης του συστήματος. Το πεδίο είναι μια κυλίσιμη λίστα η οποία περιέχει χαρακτηριστικά που καθορίζουν τη διάρθρωση του υπολογιστή σας και περιλαμβάνει το εγκατεστημένο υλισμικό, την εξοικονόμηση ενέργειας και τα χαρακτηριστικά για την ασφάλεια.

Χρησιμοποιήστε τα πλήκτρα με τα βέλη προς τα πάνω και προς τα κάτω για κύλιση πάνω και κάτω στη λίστα. Κατά την επισήμανση κάποιας επιλογής, η **Help Screen** (Οθόνη βοήθειας) παρουσιάζει περισσότερες πληροφορίες για την επιλογή αυτή και τις διαθέσιμες ρυθμίσεις.

Help Screen (Οθόνη βοήθειας) — Το πεδίο αυτό εμφανίζεται στη δεξιά πλευρά του παραθύρου ρύθμισης του συστήματος και περιέχει πληροφορίες για κάθε επιλογή που παρατίθεται στο **Setup Item** (Στοιχείο ρύθμισης). Στο πεδίο αυτό μπορείτε να δείτε πληροφορίες για τον υπολογιστή σας και να κάνετε αλλαγές στις τρέχουσες ρυθμίσεις σας.

Πιέστε τα πλήκτρα με τα βέλη προς τα πάνω και προς τα κάτω για να επισημάνετε κάποια επιλογή. Πιέστε το <Enter> για να γίνει ενεργή η επιλογή αυτή και να επιστρέψετε στο **Setup Item** (Στοιχείο ρύθμισης).

ΣΗΜΕΙΩΣΗ: Δεν επιδέχονται αλλαγές όλες οι ρυθμίσεις που παρατίθενται στο **Setup Item** (Στοιχείο ρύθμισης).

Key Functions (Λειτουργίες με τα πλήκτρα) — Το πεδίο αυτό εμφανίζεται κάτω από τη **Help Screen** (Οθόνη βοήθειας) και παραθέτει πλήκτρα και τις λειτουργίες τους μέσα στο ενεργό πεδίο ρύθμισης του συστήματος.

Επιλογές στο πρόγραμμα System Setup (Ρύθμιση συστήματος)



ΣΗΜΕΙΩΣΗ: Ανάλογα με τον υπολογιστή σας και τις συσκευές που έχετε εγκαταστήσει, τα στοιχεία που παρατίθενται στην παρούσα ενότητα μπορεί να εμφανίζονται ακριβώς όπως τα βλέπετε εδώ ή και όχι.

Main (Βασικές πληροφορίες)

System Information (Πληροφορίες συστήματος)

BIOS Revision	Παρουσιάζει τον αριθμό της έκδοσης του BIOS.
BIOS Build Date	Παρουσιάζει την ημερομηνία έκδοσης του BIOS σε μορφότυπο μμ/ηη/εεεε (μήνας/ημέρα/έτος).
System Name	Παρουσιάζει την εμπορική ονομασία του συστήματος.
System Time	Παρουσιάζει την τρέχουσα ώρα σε μορφότυπο ωω:λλ:δδ (ώρα/λεπτό/δευτερόλεπτο).
System Date	Παρουσιάζει την τρέχουσα ημερομηνία σε μορφότυπο μμ/ηη/εεεε (μήνας/ημέρα/έτος).
Service Tag	Παρουσιάζει την ετικέτα εξυπηρέτησης του υπολογιστή όταν υπάρχει. Παρουσιάζει ένα πεδίο για μη αυτόματη καταχώριση της ετικέτας εξυπηρέτησης αν δεν υπάρχει.
Asset Tag	Παρουσιάζει την ετικέτα περιουσιακού στοιχείου για τον υπολογιστή όταν υπάρχει. Παρουσιάζει την ένδειξη «Καμία» όταν δεν υπάρχει η ετικέτα περιουσιακού στοιχείου.
Processor Information (Πληροφορίες επεξεργαστή)	
Processor Type	Παρουσιάζει τις πληροφορίες για τον επεξεργαστή.
Processor ID	Παρουσιάζει το αναγνωριστικό της οικογένειας του επεξεργαστή.

Processor Core Count	Παρουσιάζει τον αριθμό των πυρήνων του επεξεργαστή.
Processor L1 Cache	Παρουσιάζει το μέγεθος της κρυφής μνήμης (cache) στάθμης 1 (L1).
Processor L2 Cache	Παρουσιάζει το μέγεθος της κρυφής μνήμης (cache) στάθμης 2 (L2).
Processor L3 Cache	Παρουσιάζει το μέγεθος της κρυφής μνήμης (cache) στάθμης 3 (L3).
Memory Information (Πληροφορίες για τη μνήμη)	
Memory Installed	Υποδεικνύει το μέγεθος της εγκατεστημένης μνήμης σε MB.
Memory Available	Υποδεικνύει το μέγεθος της διαθέσιμης μνήμης σε MB.
Memory Running Speed	Υποδεικνύει την ταχύτητα της μνήμης σε MHz.
Memory Technology	Υποδεικνύει τον τύπο της εγκατεστημένης μνήμης.
SATA Information (Πληροφορίες για τους δίσκους SATA)	
SATA 0/Port 0	Παρουσιάζει τη μονάδα δίσκου SATA που είναι συνδεδεμένη στον σύνδεσμο SATA 0.
SATA 1/Port 5	Παρουσιάζει τη μονάδα δίσκου SATA που είναι συνδεδεμένη στον σύνδεσμο SATA 1.
SATA 2/Port 2	Παρουσιάζει τη μονάδα δίσκου SATA που είναι συνδεδεμένη στον σύνδεσμο SATA 2.
SATA 3/Port 3	Παρουσιάζει τη μονάδα δίσκου SATA που είναι συνδεδεμένη στον σύνδεσμο SATA 3.
MSATA1/Port1	Παρουσιάζει τη μονάδα δίσκου eSATA ή mSATA που είναι συνδεδεμένη στον υπολογιστή.

Advanced (Για προχωρημένους)

Processor Configuration (Διάρθρωση επεξεργαστή)

- Intel SpeedStep Technology (Τεχνολογία επιτάχυνσης της Intel) — Enabled (Δραστηκοποιημένη) ή Disabled (Αδρανοποιημένη) (Enabled (Δραστηκοποιημένη) με βάση την προεπιλεγμένη ρύθμιση)
- Intel Virtualization Tech (Τεχνολογία εικονικοποίησης της Intel) — Enabled (Δραστηκοποιημένη) ή Disabled (Αδρανοποιημένη) (Enabled (Δραστηκοποιημένη) με βάση την προεπιλεγμένη ρύθμιση)
- CPU XD Support (Υποστήριξη CPU XD) — Enabled (Δραστηκοποιημένη) ή Disabled (Αδρανοποιημένη) (Enabled (Δραστηκοποιημένη) με βάση την προεπιλεγμένη ρύθμιση)
- Limit CPUID Value (Περιορισμός τιμής CPUID) — (Δραστηκοποιημένος) ή Disabled (Αδρανοποιημένος) (Disabled (Αδρανοποιημένος) με βάση την προεπιλεγμένη ρύθμιση)
- Multi Core Support (Υποστήριξη πολλαπλών πυρήνων) — Enabled (Δραστηκοποιημένη) ή Disabled (Αδρανοποιημένη) (Enabled (Δραστηκοποιημένη) με βάση την προεπιλεγμένη ρύθμιση)
- Intel Turbo Boost Technology (Τεχνολογία επώθησης τούρμπο της Intel) — Enabled (Δραστηκοποιημένη) ή Disabled (Αδρανοποιημένη) (Enabled (Δραστηκοποιημένη) με βάση την προεπιλεγμένη ρύθμιση)

USB Configuration (Διάρθρωση USB)

- Front USB Ports (Θύρες USB στην μπροστινή πλευρά) — Enabled (Δραστηκοποιημένες) ή Disabled (Αδρανοποιημένες) (Enabled (Δραστηκοποιημένες) με βάση την προεπιλεγμένη ρύθμιση)
- Rear USB Ports (Θύρες USB στην πίσω πλευρά) — Enabled (Δραστηκοποιημένες) ή Disabled (Αδρανοποιημένες) (Enabled (Δραστηκοποιημένες) με βάση την προεπιλεγμένη ρύθμιση)
- Top USB Ports (Θύρες USB στην πάνω πλευρά) — Enabled (Δραστηκοποιημένες) ή Disabled (Αδρανοποιημένες) (Δραστηκοποιημένες με βάση την προεπιλεγμένη ρύθμιση)

Onboard Device Configuration
(Διάρθρωση ενσωματωμένων συσκευών)

- Onboard Audio Controller
(Ενσωματωμένος ελεγκτήρας ήχου) —
Enabled (Δραστηκοποιημένος)
ή Disabled (Αδρανοποιημένος)
(Enabled (Δραστηκοποιημένος) με
βάση την προεπιλεγμένη ρύθμιση)
- SATA Mode (Λειτουργία SATA) —
AHCI, RAID (AHCI με βάση την
προεπιλεγμένη ρύθμιση)
- Intel Multi-Display (Πολλαπλές οθόνες
της Intel) — Enabled (Δραστηκοποιημένες)
ή Disabled (Αδρανοποιημένες) (Disabled
(Αδρανοποιημένες) με βάση την
προεπιλεγμένη ρύθμιση)
- Onboard LAN Controller
(Ενσωματωμένος ελεγκτήρας LAN) —
Enabled (Δραστηκοποιημένος)
ή Disabled (Αδρανοποιημένος)
(Enabled (Δραστηκοποιημένος) με
βάση την προεπιλεγμένη ρύθμιση)
- Onboard LAN Boot ROM
(Ενσωματωμένη ROM εκκίνησης
LAN) — Enabled (Δραστηκοποιημένη)
ή Disabled (Αδρανοποιημένη) (Disabled
(Αδρανοποιημένη) με βάση την
προεπιλεγμένη ρύθμιση)

Boot (Εκκίνηση)

NumLock Key (Πλήκτρο κλειδώματος αριθμικού πληκτρολογίου (NumLock))	Bootup NumLock State (Κατάσταση κλειδώματος αριθμών κατά την εκκίνηση) — On (Ενεργή), Off (Ανενεργή) (On (Ενεργή) με βάση την προεπιλεγμένη ρύθμιση)
Keyboard Errors (Σφάλματα πληκτρολογίου)	Report (Να γίνεται αναφορά) ή Do Not Report (Να μη γίνεται αναφορά) (Report (Να γίνεται αναφορά) με βάση την προεπιλεγμένη ρύθμιση)
USB Boot Support (Υποστήριξη εκκίνησης USB)	Enabled (Δραστηκοποιημένη) ή Disabled (Αδρανοποιημένη) (Enabled (Δραστηκοποιημένη) με βάση την προεπιλεγμένη ρύθμιση)
Boot Menu Security (Ασφάλεια μενού εκκίνησης)	Enabled (Δραστηκοποιημένη) ή Disabled (Αδρανοποιημένη) (Disabled (Αδρανοποιημένη) με βάση την προεπιλεγμένη ρύθμιση)
Boot Mode (Τρόπος εκκίνησης)	Legacy ή UEFI (Legacy με βάση την προεπιλεγμένη ρύθμιση)
1st Boot Device (1η συσκευή εκκίνησης)	Καθορίζει την ακολουθία εκκίνησης από τις διαθέσιμες συσκευές. USB Floppy Device (Συσκευή δισκέτας USB), Internal HDD Devices (Εσωτερικές συσκευές σκληρού δίσκου), USB Storage Device (Συσκευή αποθήκευσης USB), Internal ODD Devices (Εσωτερικές συσκευές οπτικού δίσκου), Onboard NIC Device (Ενσωματωμένη συσκευή NIC), Disabled (Αδρανοποιημένες) (Internal HDD Devices (Εσωτερικές συσκευές σκληρού δίσκου) με βάση την προεπιλεγμένη ρύθμιση)

2nd Boot Device
(2η συσκευή εκκίνησης)

Καθορίζει την ακολουθία εκκίνησης από τις διαθέσιμες συσκευές.

USB Floppy Device (Συσκευή δισκέτας USB), Internal HDD Devices (Εσωτερικές συσκευές σκληρού δίσκου), USB Storage Device (Συσκευή αποθήκευσης USB), Internal ODD Devices (Εσωτερικές συσκευές οπτικού δίσκου), Onboard NIC Device (Ενσωματωμένη συσκευή NIC), Disabled (Αδρανοποιημένες) (USB Storage Device (Συσκευή αποθήκευσης USB) με βάση την προεπιλεγμένη ρύθμιση)

3rd Boot Device
(3η συσκευή εκκίνησης)

Καθορίζει την ακολουθία εκκίνησης από τις διαθέσιμες συσκευές.

USB Floppy Device (Συσκευή δισκέτας USB), Internal HDD Devices (Εσωτερικές συσκευές σκληρού δίσκου), USB Storage Device (Συσκευή αποθήκευσης USB), Internal ODD Devices (Εσωτερικές συσκευές οπτικού δίσκου), Onboard NIC Device (Ενσωματωμένη συσκευή NIC), Disabled (Αδρανοποιημένες) (Internal ODD Devices (Εσωτερικές συσκευές οπτικού δίσκου) με βάση την προεπιλεγμένη ρύθμιση)

4th Boot Device
(4η συσκευή εκκίνησης)

Καθορίζει την ακολουθία εκκίνησης από τις διαθέσιμες συσκευές.

USB Floppy Device (Συσκευή δισκέτας USB), Internal HDD Devices (Εσωτερικές συσκευές σκληρού δίσκου), USB Storage Device (Συσκευή αποθήκευσης USB), Internal ODD Devices (Εσωτερικές συσκευές οπτικού δίσκου), Onboard NIC Device (Ενσωματωμένη συσκευή NIC), Disabled (Αδρανοποιημένες) (USB Floppy Device (Συσκευή δισκέτας USB) με βάση την προεπιλεγμένη ρύθμιση)

5th Boot Device
(5η συσκευή εκκίνησης)

Καθορίζει την ακολουθία εκκίνησης από τις διαθέσιμες συσκευές.

USB Floppy Device (Συσκευή δισκέτας USB), Internal HDD Devices (Εσωτερικές συσκευές σκληρού δίσκου), USB Storage Device (Συσκευή αποθήκευσης USB), Internal ODD Devices (Εσωτερικές συσκευές οπτικού δίσκου), Onboard NIC Device (Ενσωματωμένη συσκευή NIC), Disabled (Αδρανοποιημένες) (Onboard NIC Device (Ενσωματωμένη συσκευή NIC) με βάση την προεπιλεγμένη ρύθμιση)

Power (Ισχύς)

Power Management (Διαχείριση ισχύος)

- Wake Up by integrated LAN (Αφύπνιση μέσω ενσωματωμένου τοπικού δικτύου (LAN)) — Enabled (Δραστηκοποιημένη) ή Disabled (Αδρανοποιημένη) (Disabled (Αδρανοποιημένη) με βάση την προεπιλεγμένη ρύθμιση)
- AC Recovery (Ανάκαμψη εναλασσόμενου ρεύματος (AC)) — Power Off (Χωρίς τροφοδοσία), Power On (Υπό τροφοδοσία), Last Power State (Τελευταία κατάσταση τροφοδοσίας) (Power Off (Χωρίς τροφοδοσία) με βάση την προεπιλεγμένη ρύθμιση)
- USB Powershare in S4/S5 State (USB Powershare σε κατάσταση S4/S5) — Enabled (Δραστηκοποιημένη) ή Disabled (Αδρανοποιημένη) (Disabled (Αδρανοποιημένη) με βάση την προεπιλεγμένη ρύθμιση)
- USB Powershare in Sleep State (USB Powershare σε κατάσταση αναστολής) — Normal (Κανονικό), Enhanced (Ενισχυμένο) (Normal (Κανονικό) με βάση την προεπιλεγμένη ρύθμιση)
- Auto Power On (Αυτόματη ενεργοποίηση) — Enabled (Δραστηκοποιημένη) ή Disabled (Αδρανοποιημένη) (Disabled (Αδρανοποιημένη) με βάση την προεπιλεγμένη ρύθμιση)

- Auto Power On Date (Ημερομηνία αυτόματης ενεργοποίησης) — 0 έως 31, 0 για κάθε μέρα (15 με βάση την προεπιλεγμένη ρύθμιση)
- Auto Power On Hour (Ώρα αυτόματης ενεργοποίησης) — 0 έως 23 (12 με βάση την προεπιλεγμένη ρύθμιση)
- Auto Power On Minute (Λεπτό αυτόματης ενεργοποίησης) — 0 έως 59 (30 με βάση την προεπιλεγμένη ρύθμιση)
- Auto Power On Second (Δευτερόλεπτο αυτόματης ενεργοποίησης) — 0 έως 59 (30 με βάση την προεπιλεγμένη ρύθμιση)

Security (Ασφάλεια)

Supervisor Password

Παρουσιάζει την κατάσταση του κωδικού πρόσβασης του εποπτεύοντος (Not Installed (Μη εγκατεστημένος) με βάση την προεπιλεγμένη ρύθμιση).

User Password

Παρουσιάζει την κατάσταση του κωδικού πρόσβασης του χρήστη (Not Installed (Μη εγκατεστημένος) με βάση την προεπιλεγμένη ρύθμιση).

Set Supervisor Password

Σας δίνει τη δυνατότητα να καθορίσετε, να αλλάξετε ή να διαγράψετε τον κωδικό πρόσβασης του εποπτεύοντος.

ΣΗΜΕΙΩΣΗ: Αν διαγράψετε τον κωδικό πρόσβασης του εποπτεύοντος, θα διαγραφεί και ο κωδικός πρόσβασης του χρήστη. Συνεπώς, πρέπει να καθορίσετε τον κωδικό πρόσβασης του εποπτεύοντος πριν από τον κωδικό πρόσβασης του χρήστη.

HDD Protection
(Προστασία σκληρού δίσκου)

Enabled (Δραστηκοποιημένη)
ή Disabled (Αδρανοποιημένη)
(Disabled (Αδρανοποιημένη) με
βάση την προεπιλεγμένη ρύθμιση)

Set User Password	Σας δίνει τη δυνατότητα να καθορίσετε, να αλλάξετε ή να διαγράψετε τον κωδικό πρόσβασης του χρήστη.
Password Check	Setup (Ρύθμιση) ή Always (Πάντα) Καθορίζει αν ο χρήστης πρέπει να πληκτρολογεί τον κωδικό πρόσβασης εποπτεύοντας κατά την είσοδό του στο πρόγραμμα System Setup (Ρύθμιση συστήματος) ή Always (Πάντα) (Setup (Ρύθμιση) με βάση την προεπιλεγμένη ρύθμιση)
Exit (Εξοδος)	
Exit options	Παρέχει επιλογές για τις δυνατότητες Save Changes and Reset (Αποθήκευση αλλαγών και επαναφορά), Discard Changes and Reset (Απόρριψη αλλαγών και επαναφορά) και Load Defaults (Προεπιλεγμένες ρυθμίσεις φόρτωσης).

Boot Sequence (Ακολουθία εκκίνησης)

Το χαρακτηριστικό αυτό σας επιτρέπει να αλλάξετε την ακολουθία εκκίνησης για τις συσκευές.

Επιλογές εκκίνησης

- **Diskette Drive (Μονάδα δισκέτας)** — Ο υπολογιστής επιχειρεί εκκίνηση από τη μονάδα δισκέτας. Αν δεν υπάρχει λειτουργικό σύστημα στη μονάδα, ο υπολογιστής δημιουργεί μήνυμα σφάλματος.
- **Hard Drive (Σκληρός δίσκος)** — Ο υπολογιστής επιχειρεί εκκίνηση από τον πρωτεύοντα σκληρό δίσκο. Αν δεν υπάρχει λειτουργικό σύστημα στη μονάδα, ο υπολογιστής δημιουργεί μήνυμα σφάλματος.
- **CD/DVD Flash Device (Συσκευή Flash USB)** — Ο υπολογιστής επιχειρεί εκκίνηση από τη μονάδα οπτικού δίσκου. Αν δεν υπάρχει δίσκος στη μονάδα ή αν ο δίσκος δεν είναι εκκινήσιμος, ο υπολογιστής δημιουργεί μήνυμα σφάλματος.

- **USB Storage Device (Συσκευή αποθήκευσης USB)** — Τοποθετήστε τη συσκευή μνήμης μέσα σε κάποιον σύνδεσμο USB και επανεκκινήστε τον υπολογιστή. Όταν στην κάτω δεξιά γωνία της οθόνης εμφανιστεί η ένδειξη F12 Boot Options (Επιλογές εκκίνησης μέσω F12), πιάστε το πλήκτρο <F12>. Το BIOS εντοπίζει τη συσκευή και προσθέτει την επιλογή USB flash στο μενού εκκίνησης.
 - ✎ **ΣΗΜΕΙΩΣΗ:** Για να γίνει εκκίνηση από συσκευή USB, η συσκευή πρέπει να είναι εκκινήσιμη. Για να σιγουρευτείτε ότι η συσκευή σας είναι εκκινήσιμη, ανατρέξτε στην τεκμηρίωσή της.
- **Network (Δίκτυο)** — Ο υπολογιστής επιχειρεί εκκίνηση από το δίκτυο. Αν δεν βρεθεί λειτουργικό σύστημα στο δίκτυο, ο υπολογιστής δημιουργεί μήνυμα σφάλματος.

Αλλαγή της ακολουθίας εκκίνησης για την τρέχουσα εκκίνηση

Μπορείτε να χρησιμοποιήσετε το χαρακτηριστικό αυτό για να αλλάξετε την τρέχουσα ακολουθία εκκίνησης, π.χ. για εκκίνηση από τη μονάδα οπτικού δίσκου προκειμένου να εκτελεστεί η εφαρμογή Dell Diagnostics (Διαγνωστικά της Dell) από τον δίσκο με το όνομα *Drivers and Utilities* (Προγράμματα οδήγησης και βοηθητικές εφαρμογές). Κατά την επόμενη εκκίνηση γίνεται επαναφορά της προηγούμενης ακολουθίας εκκίνησης.

- 1 Αν πρόκειται να κάνετε εκκίνηση από συσκευή USB, συνδέστε την σε σύνδεσμο USB.
- 2 Θέστε σε λειτουργία (ή επανεκκινήστε) τον υπολογιστή σας.
- 3 Όταν στην κάτω δεξιά γωνία της οθόνης εμφανιστεί η ένδειξη F2 Setup, F12 Boot Options (Ρύθμιση μέσω F2, επιλογές εκκίνησης μέσω F12), πιάστε το πλήκτρο <F12>.


✎ **ΣΗΜΕΙΩΣΗ:** Αν περιμένετε πάρα πολλή ώρα και εμφανίζεται το λογότυπο του λειτουργικού συστήματος, συνεχίστε να περιμένετε ωστόσο δείτε την επιφάνεια εργασίας των Microsoft Windows. Ύστερα τερματίστε τη λειτουργία τού υπολογιστή σας και προσπαθήστε ξανά.

Εμφανίζεται το **Boot Device Menu** (Μενού συσκευών εκκίνησης), όπου παρατίθενται όλες οι διαθέσιμες συσκευές εκκίνησης.


- 4 Στο **Boot Device Menu** (Μενού συσκευών εκκίνησης) επιλέξτε τη συσκευή από την οποία θέλετε να γίνει η εκκίνηση.


Για παράδειγμα, αν πρόκειται να κάνετε εκκίνηση από κλειδί μνήμης USB, επισημάνετε την επιλογή **USB Storage Device** (Συσκευή αποθήκευσης USB) και πιέστε το <Enter>.

Αλλαγή της ακολουθίας εκκίνησης για μελλοντικές εκκινήσεις

- 1 Μπείτε στο πρόγραμμα System Setup (Ρύθμισης συστήματος). Ανατρέξτε στην ενότητα «Είσοδος στο πρόγραμμα System Setup (Ρύθμιση συστήματος)» στη σελίδα 121.
- 2 Χρησιμοποιήστε τα πλήκτρα με τα βέλη για να επισημάνετε την επιλογή **Boot menu** (Μενού εκκίνησης) και ύστερα πιέστε το πλήκτρο <Enter> για να αποκτήσετε πρόσβαση στο μενού.
 **ΣΗΜΕΙΩΣΗ:** Σημειώστε την τρέχουσα ακολουθία εκκίνησης για την περίπτωση που θα χρειαστεί η επαναφορά της.
- 3 Πιέστε τα πλήκτρα με τα βέλη προς τα πάνω και προς τα κάτω για να κινηθείτε μέσα στη λίστα των συσκευών.
- 4 Πιέστε το συν (+) ή το μείον (-) για να αλλάξετε την προτεραιότητα εκκίνησης της συσκευής.

Διαγραφή ξεχασμένων κωδικών πρόσβασης

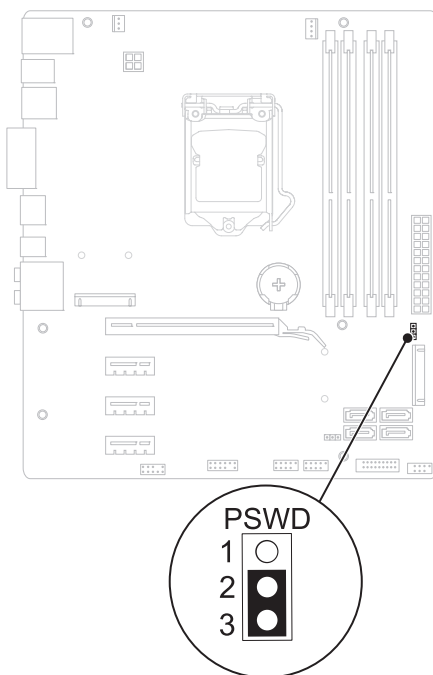
 **ΠΡΟΕΙΔΟΠΟΙΗΣΗ:** Προτού εκτελέσετε οποιαδήποτε εργασία στο εσωτερικό του υπολογιστή σας, διαβάστε τις πληροφορίες που παραλάβετε μαζί του και αφορούν για θέματα ασφάλειας και ακολουθήστε τα βήματα που περιγράφει η ενότητα «Προτού ξεκινήσετε» στη σελίδα 13. Για πρόσθετες πληροφορίες σχετικά με τις άριστες πρακτικές σε θέματα ασφάλειας, ανατρέξτε στην αρχική σελίδα του ιστοτόπου για τη συμμόρφωση προς τις κανονιστικές διατάξεις στη διεύθυνση dell.com/regulatory_compliance.

 **ΠΡΟΕΙΔΟΠΟΙΗΣΗ:** Για να διαγράψετε τη ρύθμιση του CMOS (συμπληρωματικού ημιαγωγού μεταλλικού οξειδίου), πρέπει να αποσυνδέσετε τον υπολογιστή από την ηλεκτρική πρίζα.

- 1 Αφαιρέστε το κάλυμμα του υπολογιστή. Ανατρέξτε στην ενότητα «Αφαίρεση του καλύμματος του υπολογιστή» στη σελίδα 25.


- 2 Στην πλακέτα συστήματος εντοπίστε τον βραχυκυκλωτήρα 3 ακίδων για την επαναφορά του κωδικού πρόσβασης (PSWD). Ανατρέξτε στην ενότητα «Εξαρτήματα πλακέτας συστήματος» στη σελίδα 23.
- 3 Αφαιρέστε το βύσμα του βραχυκυκλωτήρα 2 ακίδων από τις ακίδες 2 και 3 και στερεώστε το στις ακίδες 1 και 2.


Κωδικός πρόσβασης:



- 4 Περιμένετε περίπου πέντε δευτερόλεπτα για να διαγραφεί η ρύθμιση του κωδικού πρόσβασης.
- 5 Αφαιρέστε το βύσμα 2 ακίδων του βραχυκυκλωτήρα από τις ακίδες 1 και 2 και επανατοποθετήστε το στις ακίδες 2 και 3.
- 6 Επανατοποθετήστε το κάλυμμα του υπολογιστή. Ανατρέξτε στην ενότητα «Επανατοποθέτηση του καλύμματος του υπολογιστή» στη σελίδα 27.
- 7 Ακολουθήστε τα βήματα που αναφέρει η ενότητα «Μετά την εκτέλεση εργασιών στο εσωτερικό του υπολογιστή σας» στη σελίδα 17.

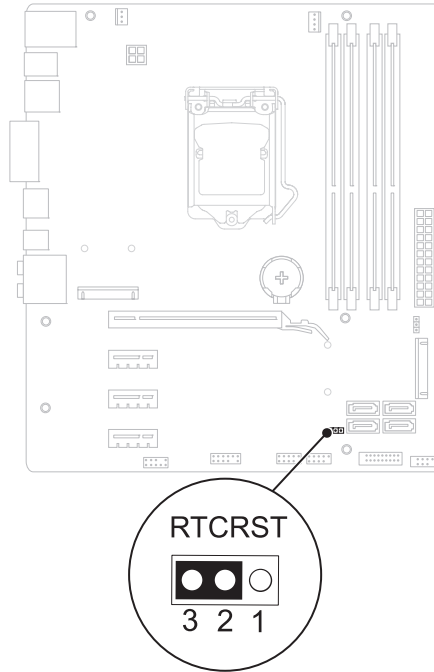
Διαγραφή κωδικών πρόσβασης CMOS (συμπληρωματικού ημιαγωγού μεταλλικού οξειδίου)

 **ΠΡΟΕΙΔΟΠΟΙΗΣΗ:** Προτού εκτελέσετε οποιαδήποτε εργασία στο εσωτερικό του υπολογιστή σας, διαβάστε τις πληροφορίες που παραλάβατε μαζί του και αφορούν για θέματα ασφάλειας και ακολουθήστε τα βήματα που περιγράφει η ενότητα «Προτού ξεκινήσετε» στη σελίδα 13. Για πρόσθετες πληροφορίες σχετικά με τις άριστες πρακτικές σε θέματα ασφάλειας, ανατρέξτε στην αρχική σελίδα του ιστοτόπου για τη συμμόρφωση προς τις κανονιστικές διατάξεις στη διεύθυνση dell.com/regulatory_compliance.

 **ΠΡΟΕΙΔΟΠΟΙΗΣΗ:** Για να διαγράψετε τη ρύθμιση του CMOS (συμπληρωματικού ημιαγωγού μεταλλικού οξειδίου), πρέπει να αποσυνδέσετε τον υπολογιστή από την ηλεκτρική πρίζα.

- 1 Αφαιρέστε το κάλυμμα του υπολογιστή. Ανατρέξτε στην ενότητα «Κάλυμμα υπολογιστή» στη σελίδα 25.
- 2 Στην πλακέτα συστήματος εντοπίστε τον βραχυκυκλωτήρα 3 ακίδων για την επαναφορά του CMOS (RTCRST). Ανατρέξτε στην ενότητα «Εξαρτήματα πλακέτας συστήματος» στη σελίδα 23.
- 3 Αφαιρέστε το βύσμα του βραχυκυκλωτήρα 2 ακίδων από τις ακίδες 2 και 3 και στερεώστε το στις ακίδες 1 και 2.

CMOS (συμπληρωματικός ημιαγωγός μεταλλικού οξειδίου):



- 4 Περιμένετε περίπου πέντε δευτερόλεπτα για να διαγραφεί η ρύθμιση του CMOS.
- 5 Αφαιρέστε το βύσμα 2 ακίδων του βραχυκυκλωτήρα από τις ακίδες 1 και 2 και επανατοποθετήστε το στις ακίδες 2 και 3.
- 6 Επανατοποθετήστε το κάλυμμα του υπολογιστή. Ανατρέξτε στην ενότητα «Επανατοποθέτηση του καλύμματος του υπολογιστή» στη σελίδα 27.
- 7 Ακολουθήστε τα βήματα που αναφέρει η ενότητα «Μετά την εκτέλεση εργασιών στο εσωτερικό του υπολογιστή σας» στη σελίδα 17.

Αναβάθμιση του BIOS

Το BIOS μπορεί να χρειαστεί αναβάθμιση όταν υπάρχει διαθέσιμη ενημερωμένη έκδοση ή κατά την αντικατάσταση της πλακέτας συστήματος. Για την αναβάθμιση του BIOS:

- 1 Θέστε τον υπολογιστή σε λειτουργία.
- 2 Επισκεφτείτε την ιστοσελίδα support.dell.com/support/downloads.
- 3 Εντοπίστε το αρχείο της ενημερωμένης έκδοσης του BIOS που ενδείκνυται για τον υπολογιστή σας.



ΣΗΜΕΙΩΣΗ: Η ετικέτα εξυπηρέτησης για τον υπολογιστή σας βρίσκεται στην πίσω πλευρά του.

Αν έχετε την ετικέτα εξυπηρέτησης του υπολογιστή σας:

- a Κάντε κλικ στην επιλογή **Enter a Tag** (Καταχώριση ετικέτας).
- b Καταχωρίστε την ετικέτα εξυπηρέτησης του υπολογιστή σας στο πεδίο **Enter a service tag:** (Καταχώριση ετικέτας εξυπηρέτησης:), κάντε κλικ στην επιλογή **Go** (Μετάβαση) και προχωρήστε στο βήμα 4.

Αν δεν έχετε την ετικέτα εξυπηρέτησης του υπολογιστή σας:

- a Κάντε κλικ στη δυνατότητα **Select Model** (Επιλογή μοντέλου).
- b Στη λίστα **Select Your Product Family** (Επιλογή οικογένειας προϊόντων) επιλέξτε τον τύπο του προϊόντος.
- c Στη λίστα **Select Your Product Line** (Επιλογή γραμμής προϊόντων) επιλέξτε τη μάρκα του προϊόντος.
- d Στη λίστα **Select Your Product Model** (Επιλογή μοντέλου προϊόντος) επιλέξτε τον αριθμό του μοντέλου του προϊόντος.



ΣΗΜΕΙΩΣΗ: Αν έχετε επιλέξει διαφορετικό μοντέλο και θέλετε να εκτελεστεί η διαδικασία από την αρχή, κάντε κλικ στην επιλογή **Start Over** (Εκτέλεση από την αρχή) πάνω δεξιά στο μενού.

- e Κάντε κλικ στην επιλογή **Confirm** (Επιβεβαίωση).
- 4 Στην οθόνη εμφανίζεται μια λίστα αποτελεσμάτων. Κάντε κλικ στην επιλογή **BIOS**.

- 5 Κάντε κλικ στην επιλογή **Download Now** (Λήψη τώρα) για να γίνει η λήψη του αρχείου της πιο πρόσφατα ενημερωμένης έκδοσης του BIOS.
Εμφανίζεται το παράθυρο **File Download** (Λήψη αρχείου).
- 6 Κάντε κλικ στην επιλογή **Save** (Αποθήκευση) για να αποθηκευτεί το αρχείο στην επιφάνεια εργασίας σας. Γίνεται λήψη και αποθήκευση του αρχείου στην επιφάνεια εργασίας σας.
- 7 Κάντε κλικ στην επιλογή **Close** (Κλείσιμο) αν εμφανιστεί το παράθυρο **Download Complete** (Η λήψη ολοκληρώθηκε).
Το εικονίδιο του αρχείου εμφανίζεται στην επιφάνεια εργασίας σας και έχει τον ίδιο τίτλο με το ληφθέν αρχείο ενημέρωσης του BIOS.
- 8 Κάντε διπλό κλικ στο εικονίδιο του αρχείου στην επιφάνεια εργασίας και ακολουθήστε τις οδηγίες στην οθόνη.

Προδιαγραφές

Για να μάθετε πληροφορίες σχετικά με τα χαρακτηριστικά και τις επιλογές για προχωρημένους που είναι διαθέσιμες στην επιφάνεια εργασίας σας, ανατρέξτε στην ενότητα **Specifications** (Προδιαγραφές) στην ιστοσελίδα support.dell.com/manuals

